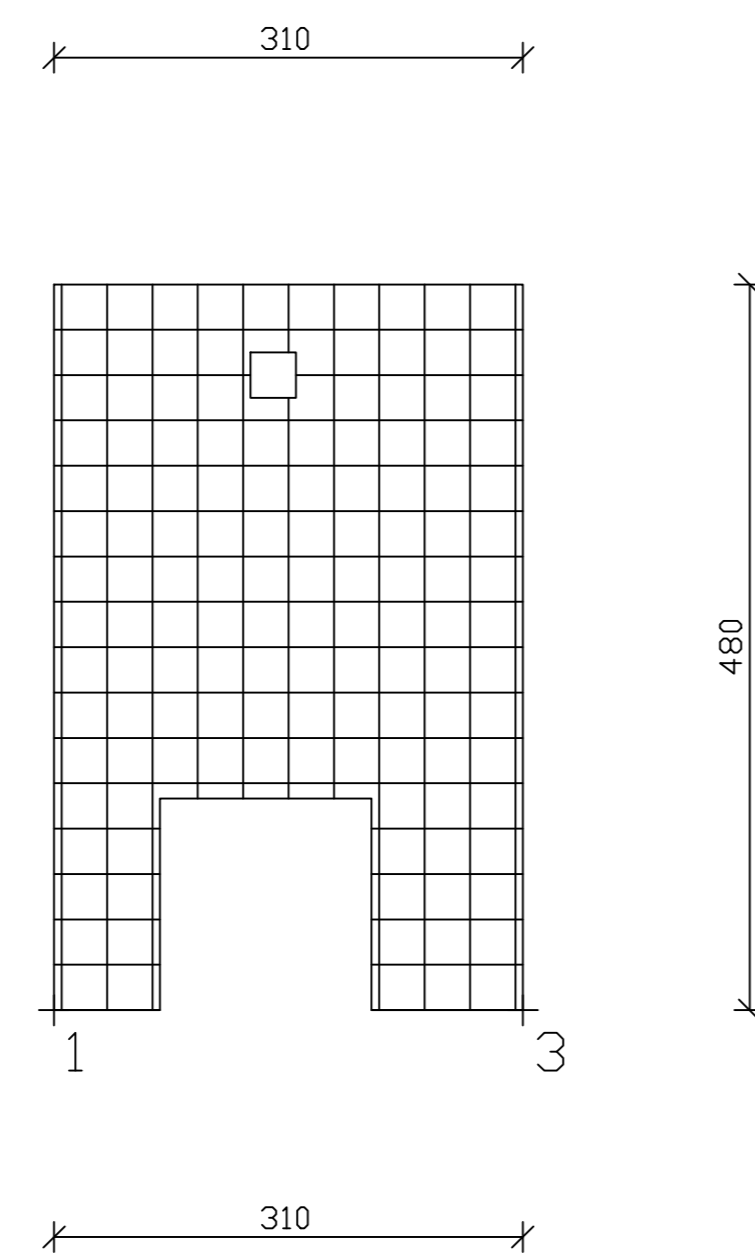


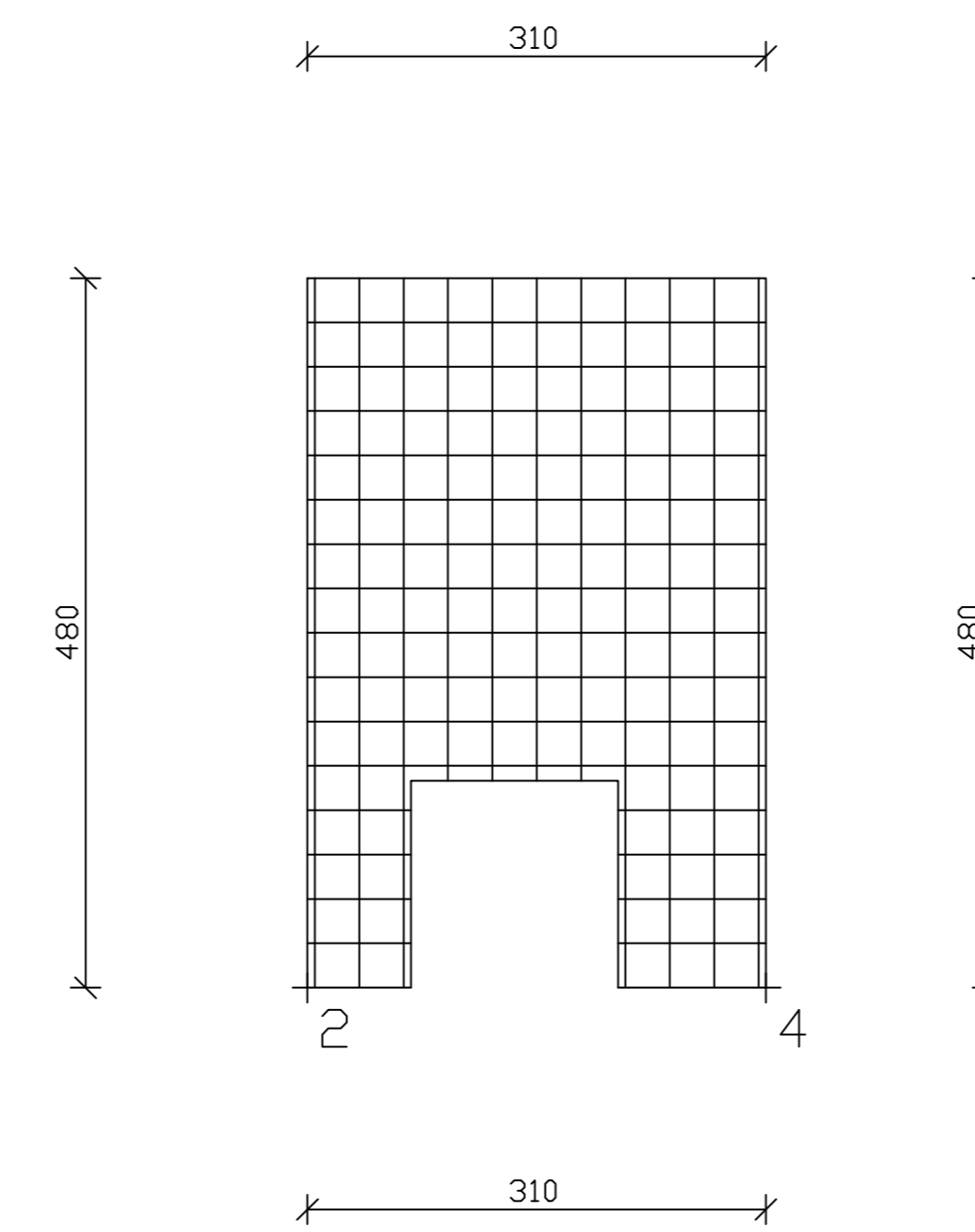
ARMATURA DI BASE SUP.=INF. SETTO 2 QUOTA m.0.00- 4.80
 Ø 12/ 30 direz.X
 Ø 12/ 30 direz.y (spessore= 30 cm)
 Sui bordi prevedere risvolto ferri (l= 26 cm)

ACCIAIO B450C CALCESTR. C25/30
 Prescrizione: 9 Spilli/Mq



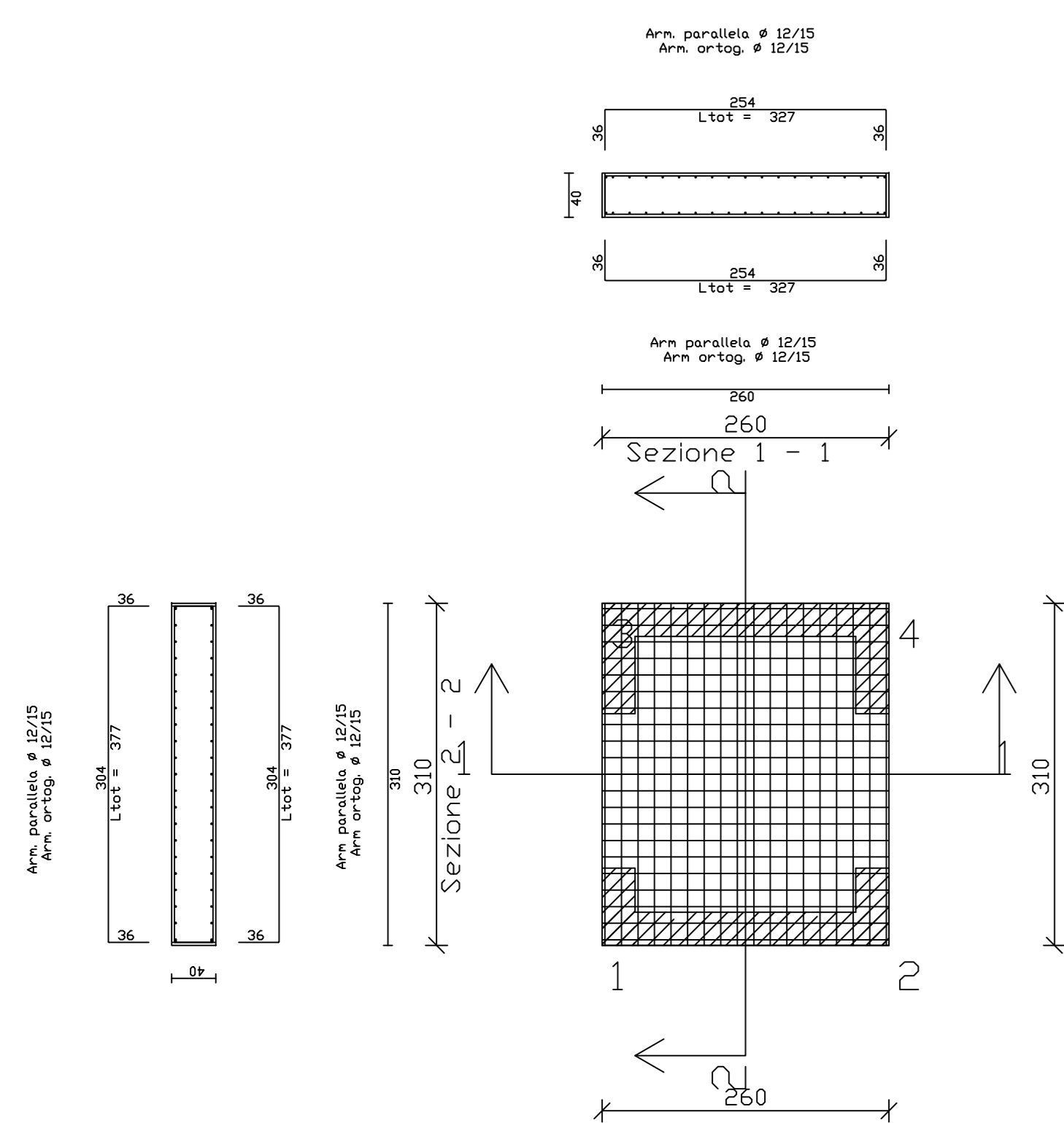
ARMATURA DI BASE SUP.=INF. SETTO 3 QUOTA m.0.00- 4.80
 Ø 12/ 30 direz.X
 Ø 12/ 30 direz.y (spessore= 30 cm)
 Sui bordi prevedere risvolto ferri (l= 26 cm)

ACCIAIO B450C CALCESTR. C25/30
 Prescrizione: 9 Spilli/Mq



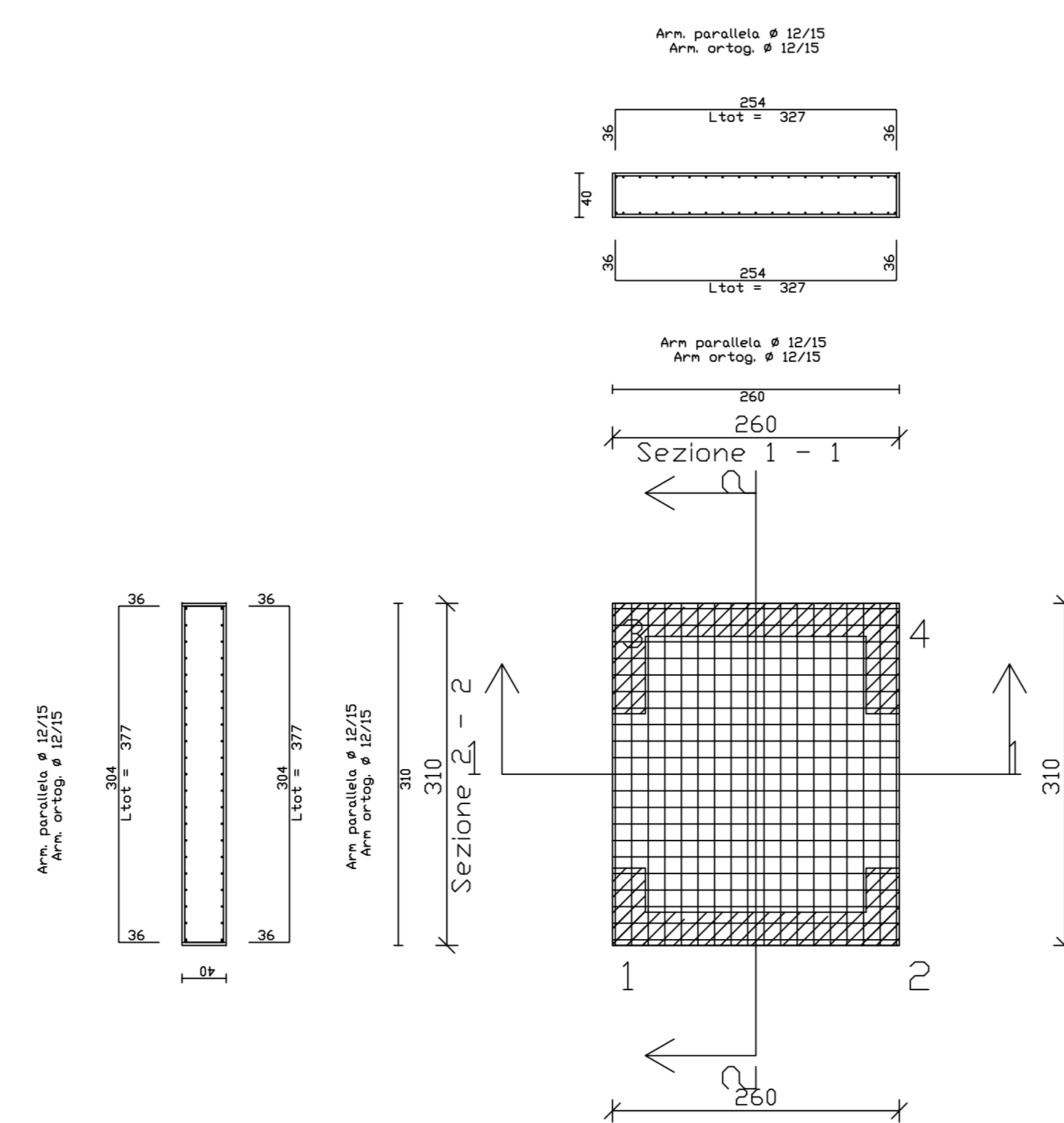
ARMATURA DI BASE SUP.=INF. SETTO 4 QUOTA m.0.00- 4.80
 Ø 12/ 30 direz.X
 Ø 12/ 30 direz.y (spessore= 30 cm)
 Sui bordi prevedere risvolto ferri (l= 26 cm)

ACCIAIO B450C CALCESTR. C25/30
 Prescrizione: 9 Spilli/Mq



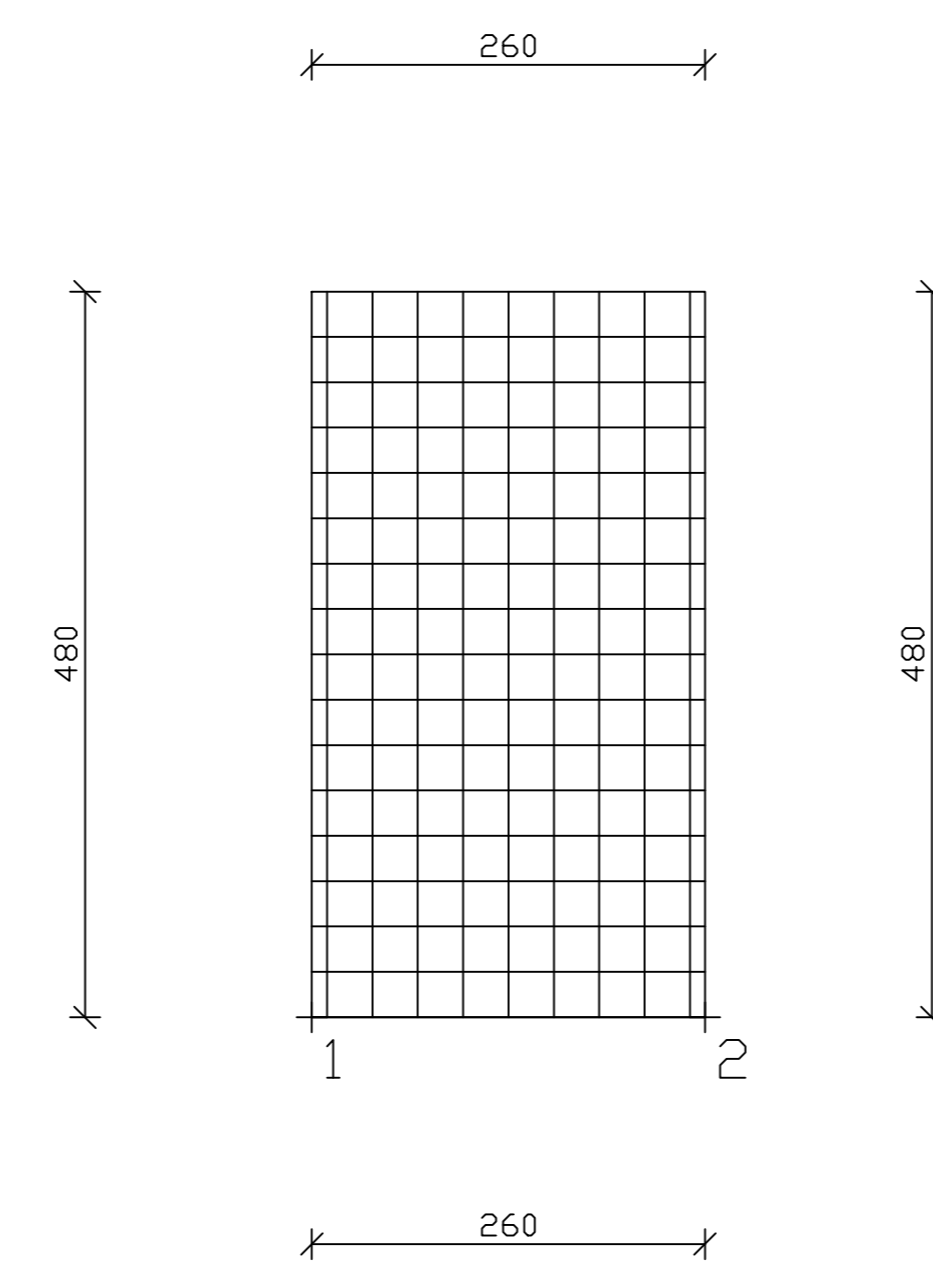
ARMATURA DI BASE INFERIORE PIASTRA 1 QUOTA m.0.00
 Ø 12/ 15 direz.X
 Ø 12/ 15 direz.y (spessore= 40 cm)

ACCIAIO B450C CALCESTR. C25/30



ARMATURA DI BASE SUPERIORE PIASTRA 1 QUOTA m.0.00
 Ø 12/ 15 direz.X
 Ø 12/ 15 direz.y (spessore= 40 cm)

ACCIAIO B450C CALCESTR. C25/30



ARMATURA DI BASE SUP.=INF. SETTO 1 QUOTA m.0.00- 4.80
 Ø 12/ 30 direz.X
 Ø 12/ 30 direz.y (spessore= 30 cm)
 Sui bordi prevedere risvolto ferri (l= 26 cm)

ACCIAIO B450C CALCESTR. C25/30
 Prescrizione: 9 Spilli/Mq



Mandatario senza rappresentanza del
CONSORZIO DI BONIFICA SICILIA ORIENTALE
 (D.P.Reg.Sic. n. 467 del 12.09.2017)
 giusta Deliberazione Commissariale n. 8 del 30.10.2017
 Via Centuripe 1/A - 95128 - Catania

INTERVENTI PER IL RIPRISTINO DELLA FUNZIONALITA' DEL
 DEL CANALE CAVAZZINI O DI Q. 100 IN CORRISPONDENZA
 DEL PONTE CANALE DI ATTRAVERSAMENTO DEL VALLONE
 MONACI TRA LE PRESE N° 43 E N° 44

PROGETTO ESECUTIVO

dalla progressiva 43.736,70 alla progressiva 44.975,09

D.7.2

Scala: 1:50

ELABORATI STRUTTURALI ELABORATO VERIFICATO
 art. 25 D.LGS 50/2016
POZZETTO DI SCARICO FOSSO DI SCOLO LUCCARDELLO PROGETTI S.r.l.

IL PROGETTISTA:
 Dott. Ing. Maurizio Callerame

Il Responsabile Unico del Procedimento

IL COLLABORATORE:
 Geom. Carmelo Bruno

Dott. Ing. Rossana Tarallo

REV.	DATA	ANNOTAZIONI
0	Gennaio 2017	
1	Aprile 2017	tabella revisionata in accoglimento delle osservazioni dell'ufficio del genio civile