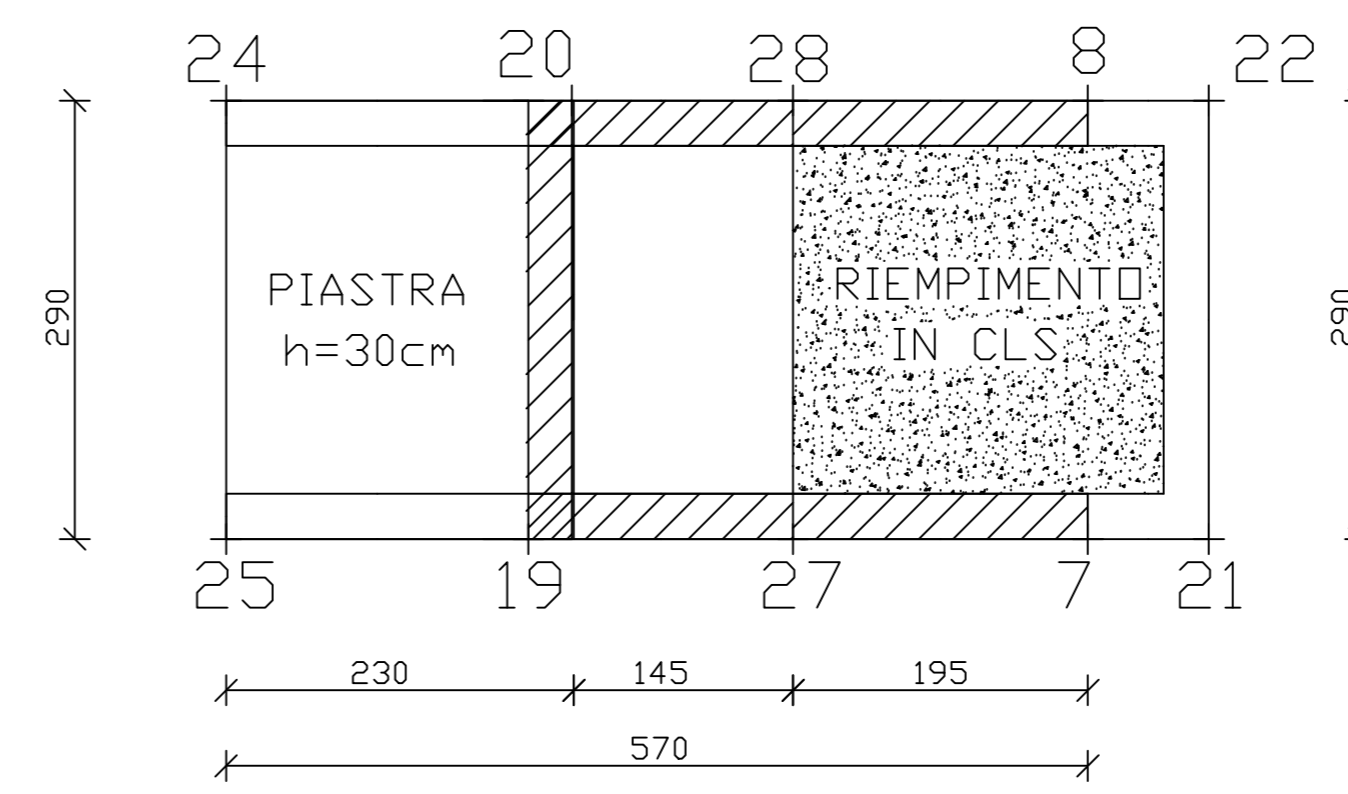
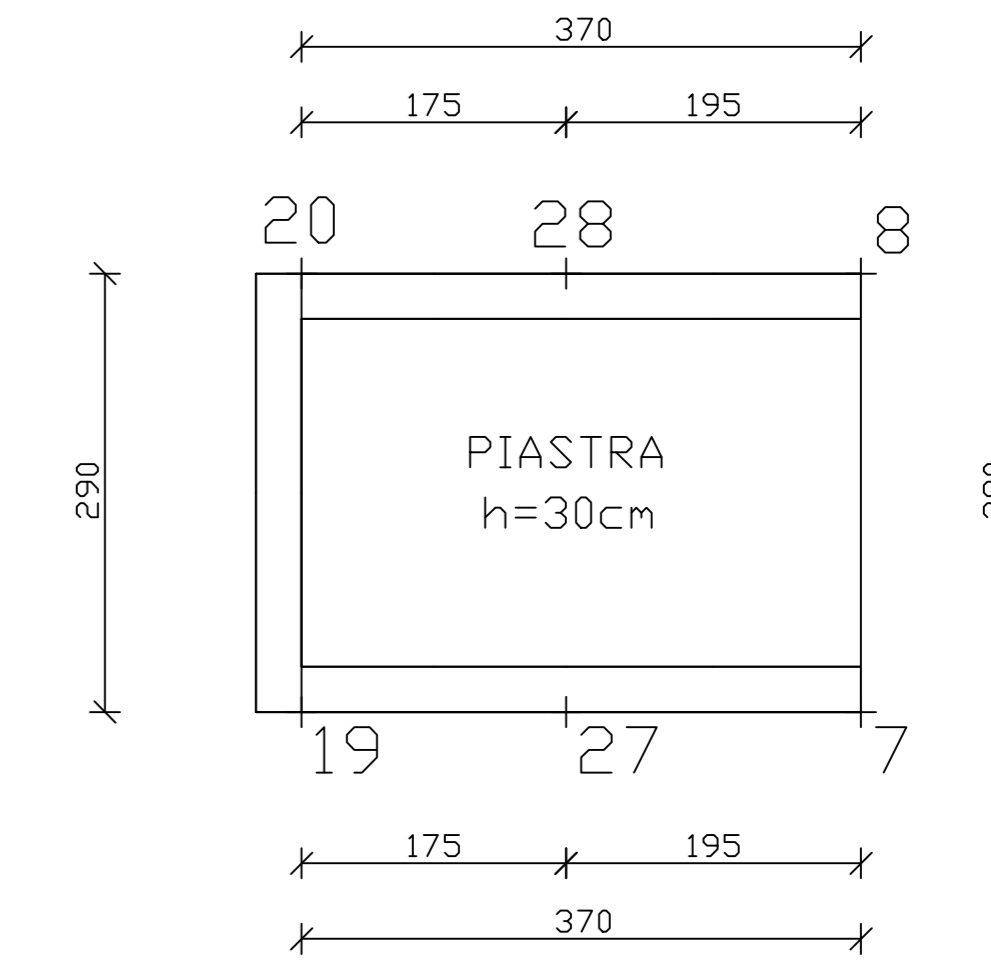


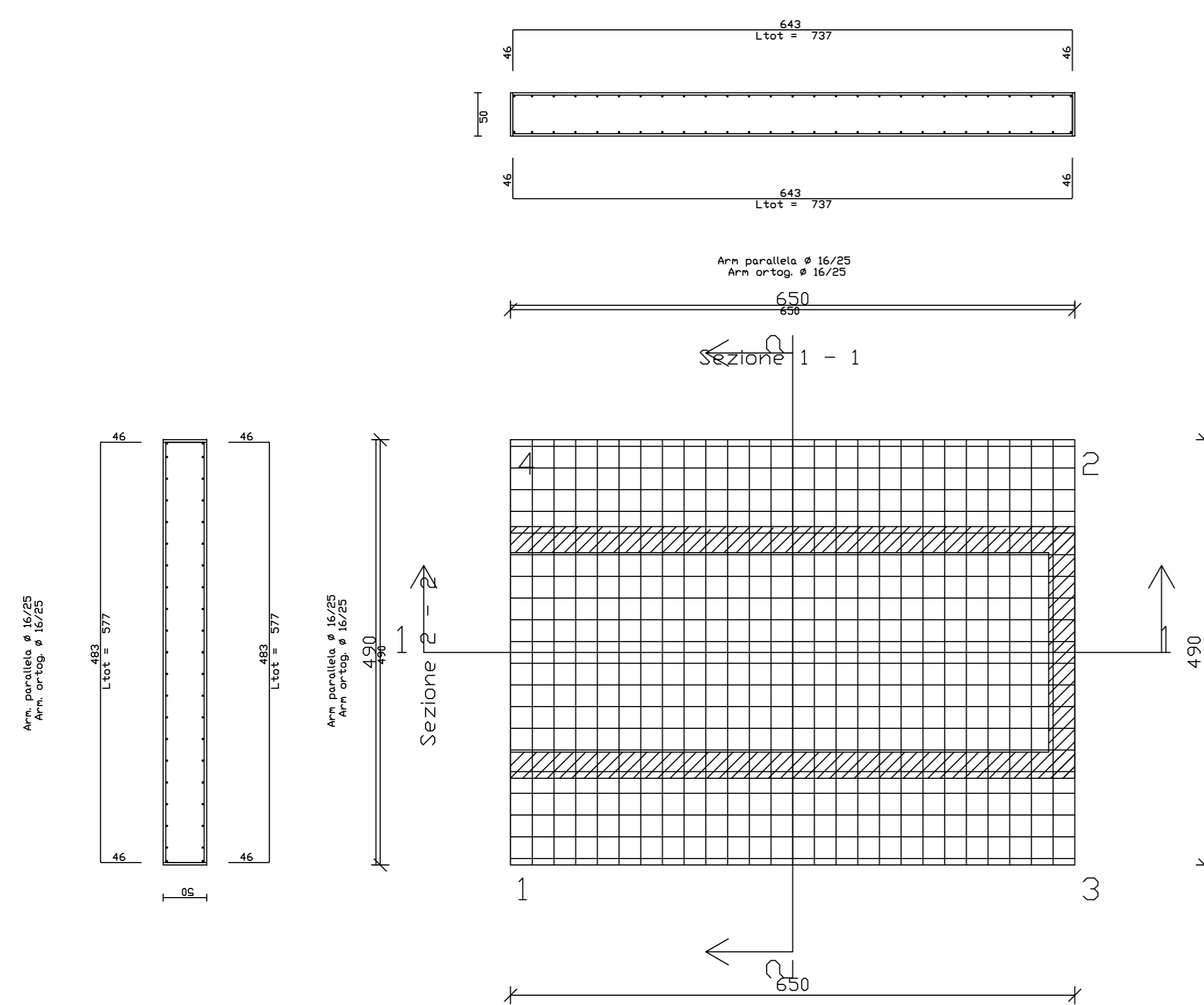
PIANTA IMPALCATO QUOTA m: 0.00



PIANTA IMPALCATO QUOTA m: 2.90



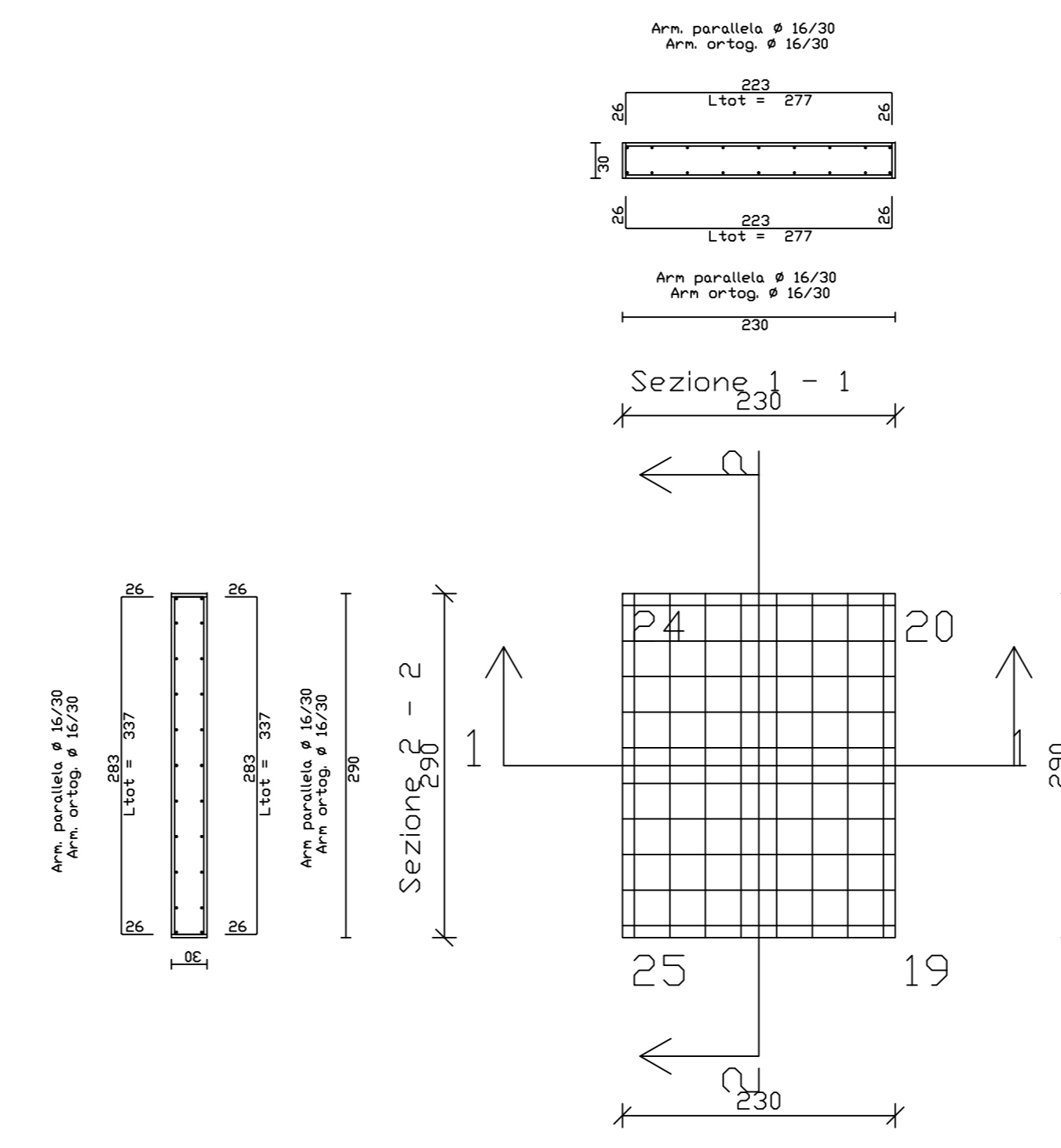
PIANTA IMPALCATO QUOTA m: 5.50



ARMATURA DI BASE INFERIORE=SUPERIORE PIASTRA 1 QUOTA m.0.00

Ø 16/ 25 direz.X
Ø 16/ 25 direz.y (spessore= 50 cm)

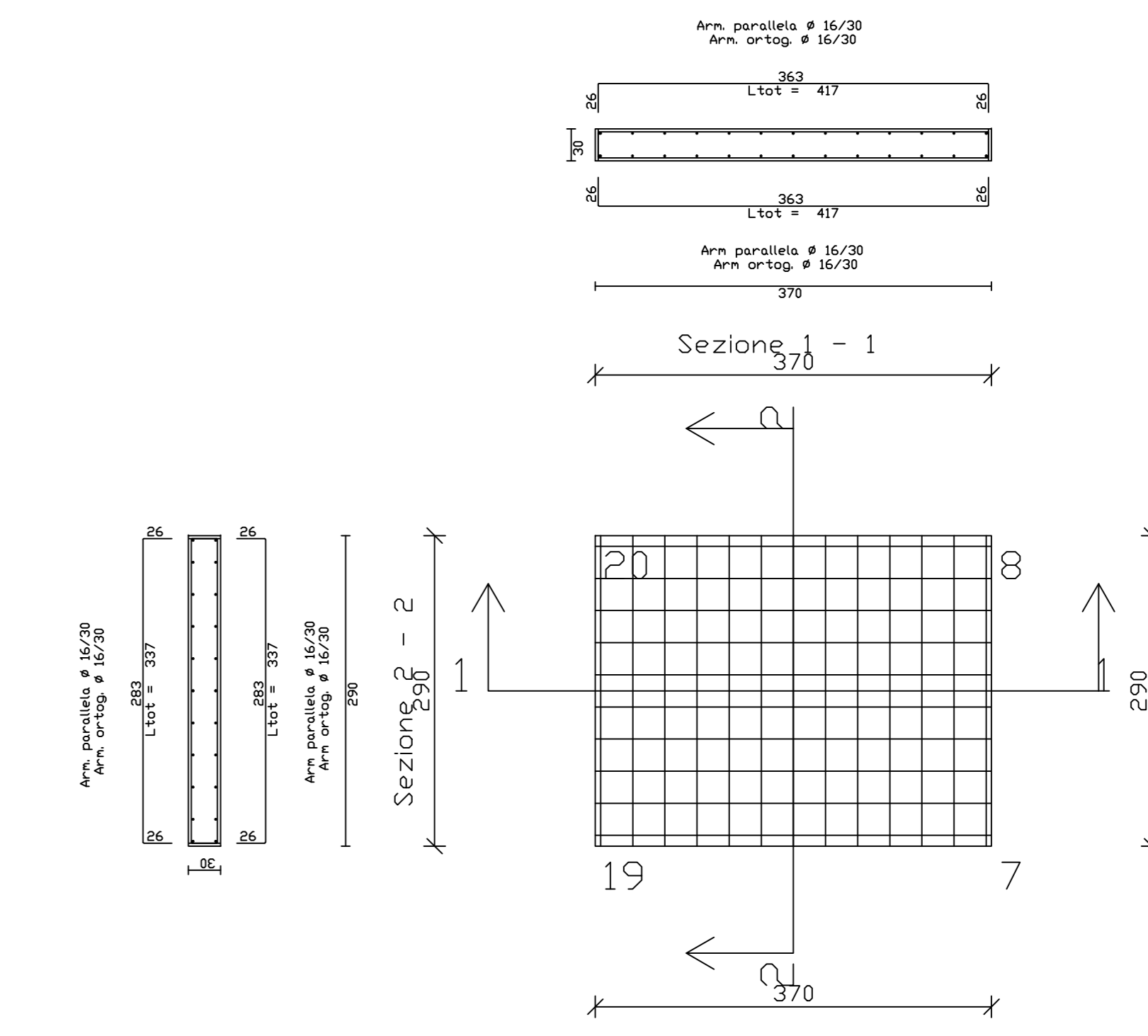
ACCIAIO B450C CALCESTR. C25/30



ARMATURA DI BASE INFERIORE = INFERIORE PIASTRA 1 QUOTA m.2.90

Ø 16/ 30 direz.X
Ø 16/ 30 direz.y (spessore= 30 cm)

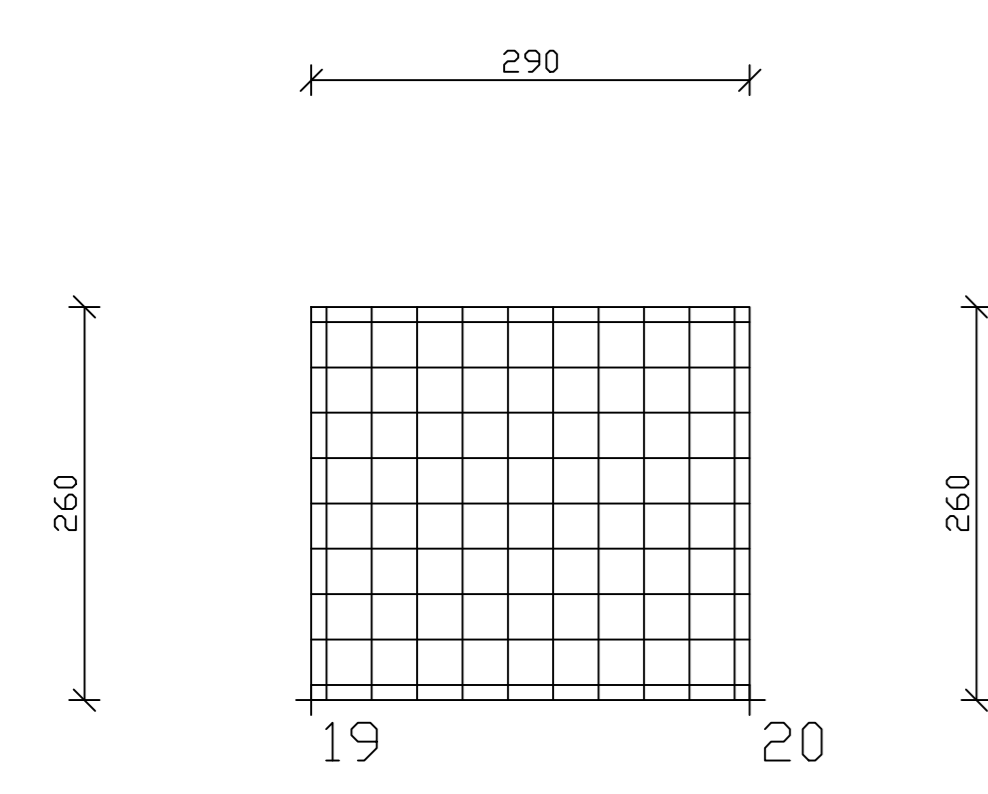
ACCIAIO B450C CALCESTR. C25/30



ARMATURA DI BASE SUPERIORE=INFERIORE PIASTRA 1 QUOTA m.5.50

Ø 16/ 30 direz.X
Ø 16/ 30 direz.y (spessore= 30 cm)

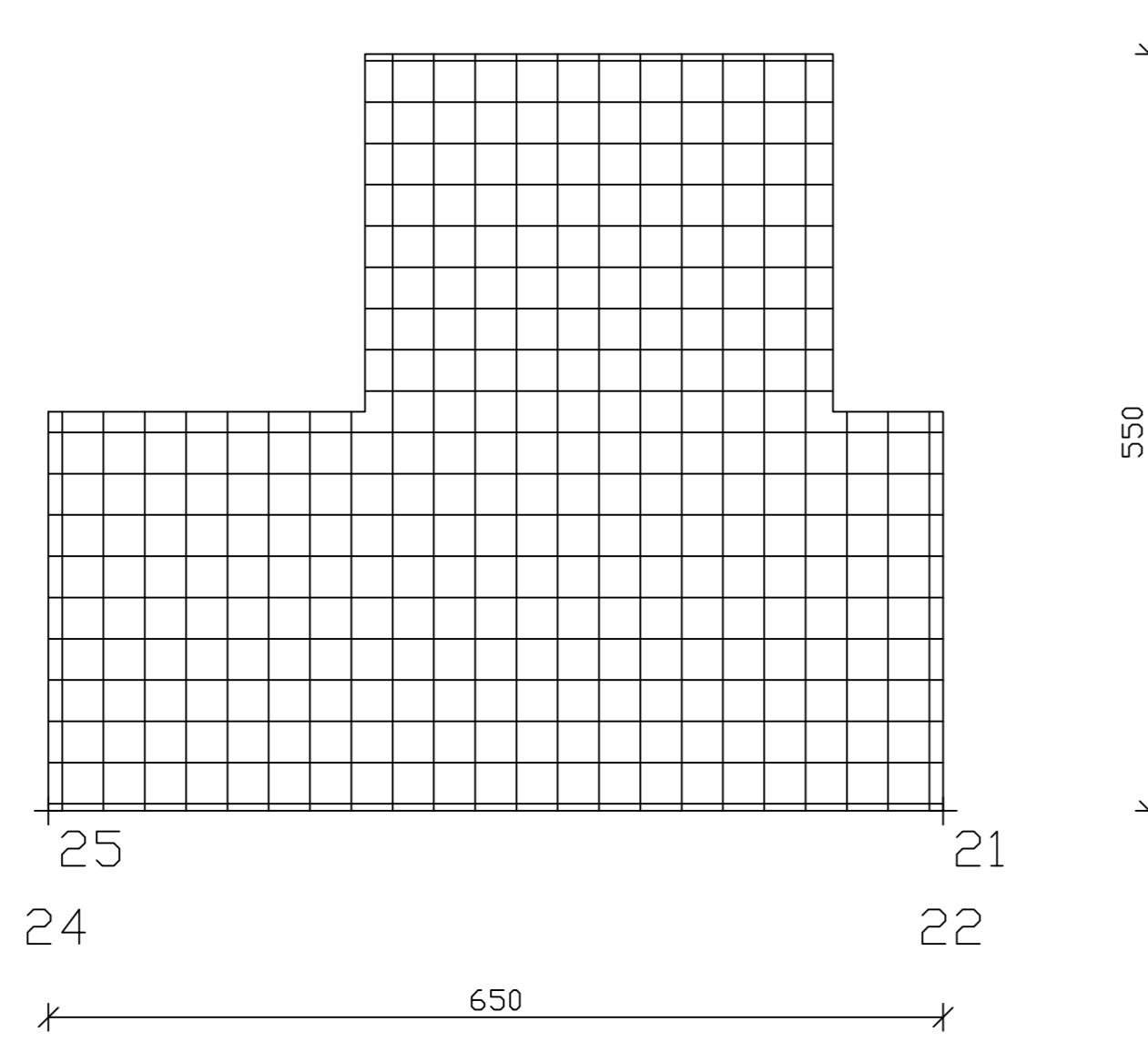
ACCIAIO B450C CALCESTR. C25/30



ARMATURA DI BASE SUP.=INF. SETTO 4 QUOTA m.0.00- 5.50

Ø 16/ 30 direz.X
Ø 16/ 30 direz.y (spessore= 30 cm)
Sui bordi prevedere risvolto ferri (l= 26 cm)

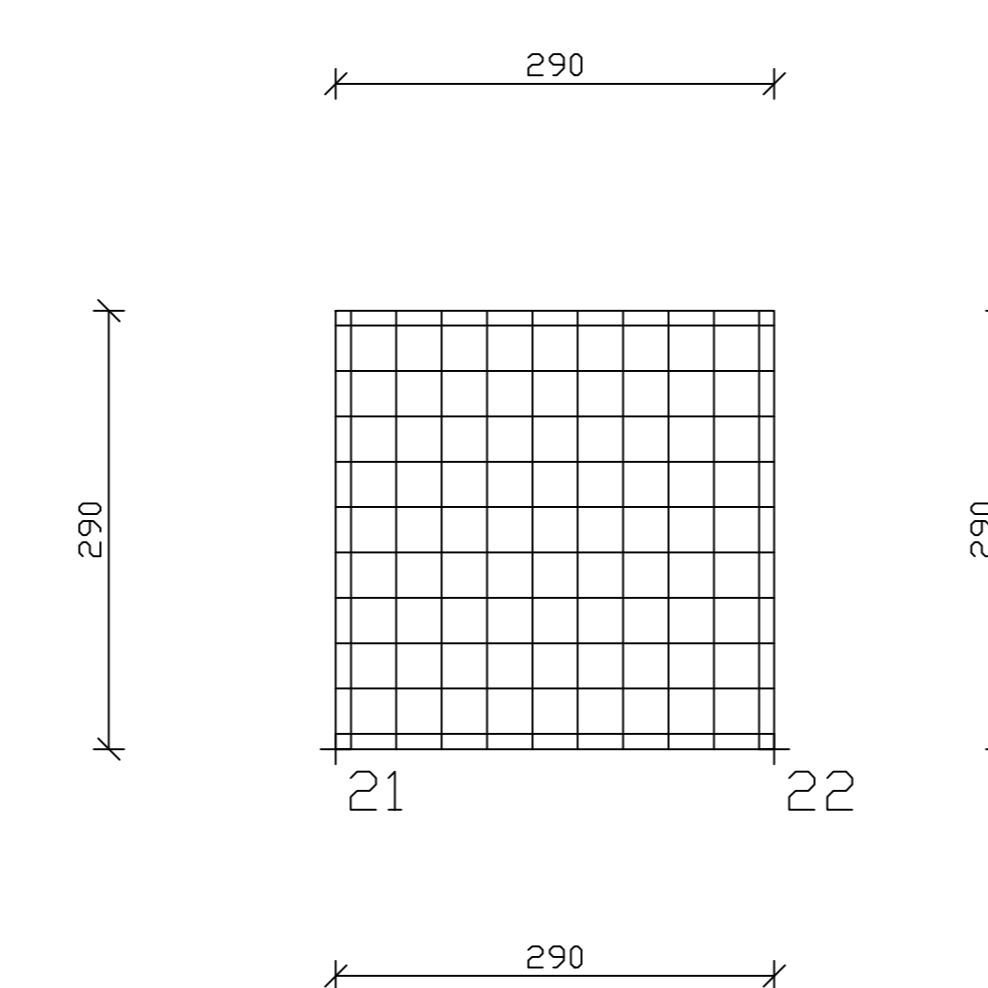
ACCIAIO B450C CALCESTR. C25/30
Prescrizione: 9 Spilli/Mq



ARMATURA DI BASE SUP.=INF. SETTI 1 E 2 QUOTA m.0.00- 5.50

Ø 16/ 30 direz.X
Ø 16/ 30 direz.y (spessore= 30 cm)
Sui bordi prevedere risvolto ferri (l= 26 cm)

ACCIAIO B450C CALCESTR. C25/30
Prescrizione: 9 Spilli/Mq



ARMATURA DI BASE SUP.=INF. SETTO 3 QUOTA m.0.00- 2.90

Ø 16/ 30 direz.X
Ø 16/ 30 direz.y (spessore= 30 cm)
Sui bordi prevedere risvolto ferri (l= 26 cm)

ACCIAIO B450C CALCESTR. C25/30
Prescrizione: 9 Spilli/Mq

Consorzio di Bonifica CATANIA

Mandatario senza rappresentanza del
CONSORZIO DI BONIFICA SICILIA ORIENTALE
(D.P.Reg.Sic. n. 467 del 12.09.2017)
giusta Deliberazione Commissariale n. 8 del 30.10.2017
Via Centuripe 1/A - 95128 - Catania

INTERVENTI PER IL RIPRISTINO DELLA FUNZIONALITA' DEL
DEL CANALE CAVAZZINI O DI Q. 100 IN CORRISPONDENZA
DEL PONTE CANALE DI ATTRAVERSAMENTO DEL VALLONE
MONACI TRA LE PRESE N° 43 E N° 44

PROGETTO ESECUTIVO

dalla progressiva 43.736,70 alla progressiva 44.975,09

D.7.1 Scala: 1:50

ELABORATI STRUTTURALI ELABORATO VERIFICATO art. 26 DLGS 50/2016 LICCIARDELLO PROGETTI S.r.l.

OPERA DI SBOCOCCO

IL PROGETTISTA:
Dot. Ing. Maurizio Callerame

IL COLLABORATORE:
Geom. Carmelo Bruno

Il Responsabile Unico del Procedimento
Dot. Ing. Rossana Tarallo

REV.	DATA	ANNOTAZIONI
0	Gennaio 2017	
1	Aprile 2017	tabella revisionata in accoglimento delle osservazioni dell'ufficio del genio civile