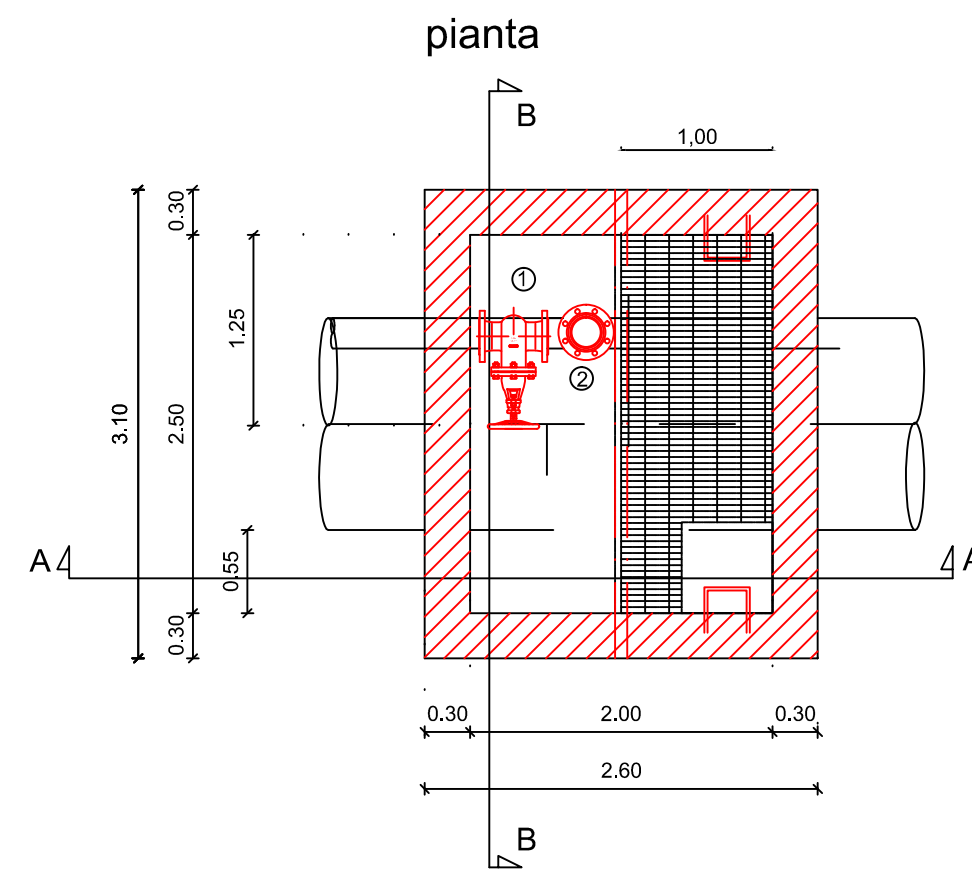
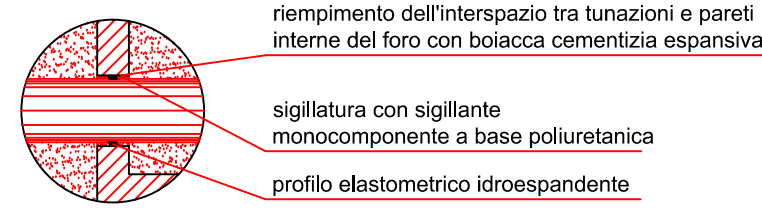


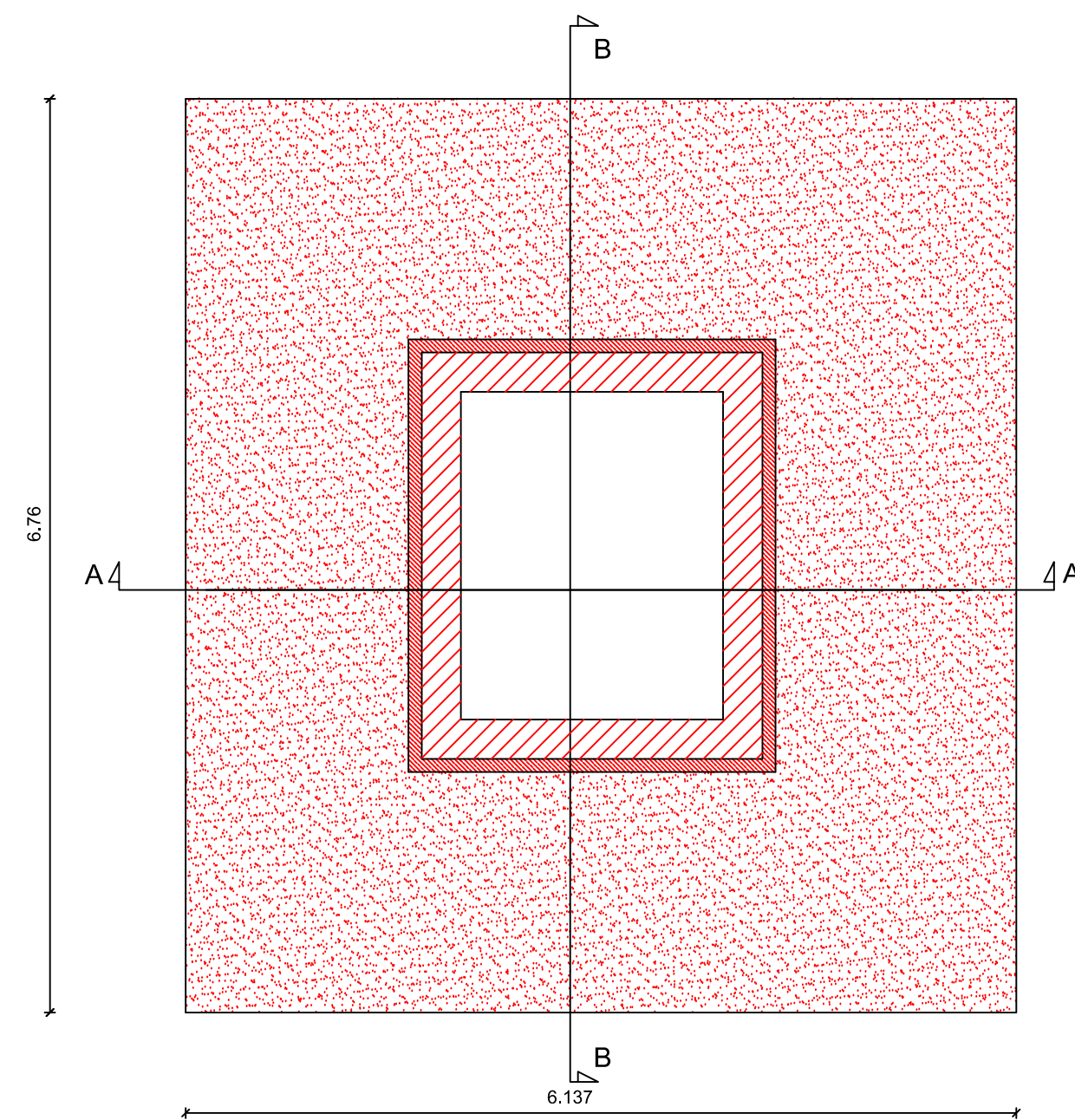
PARTICOLARE POZZETTO DI SCARICO IN FOSSI 1 e 2



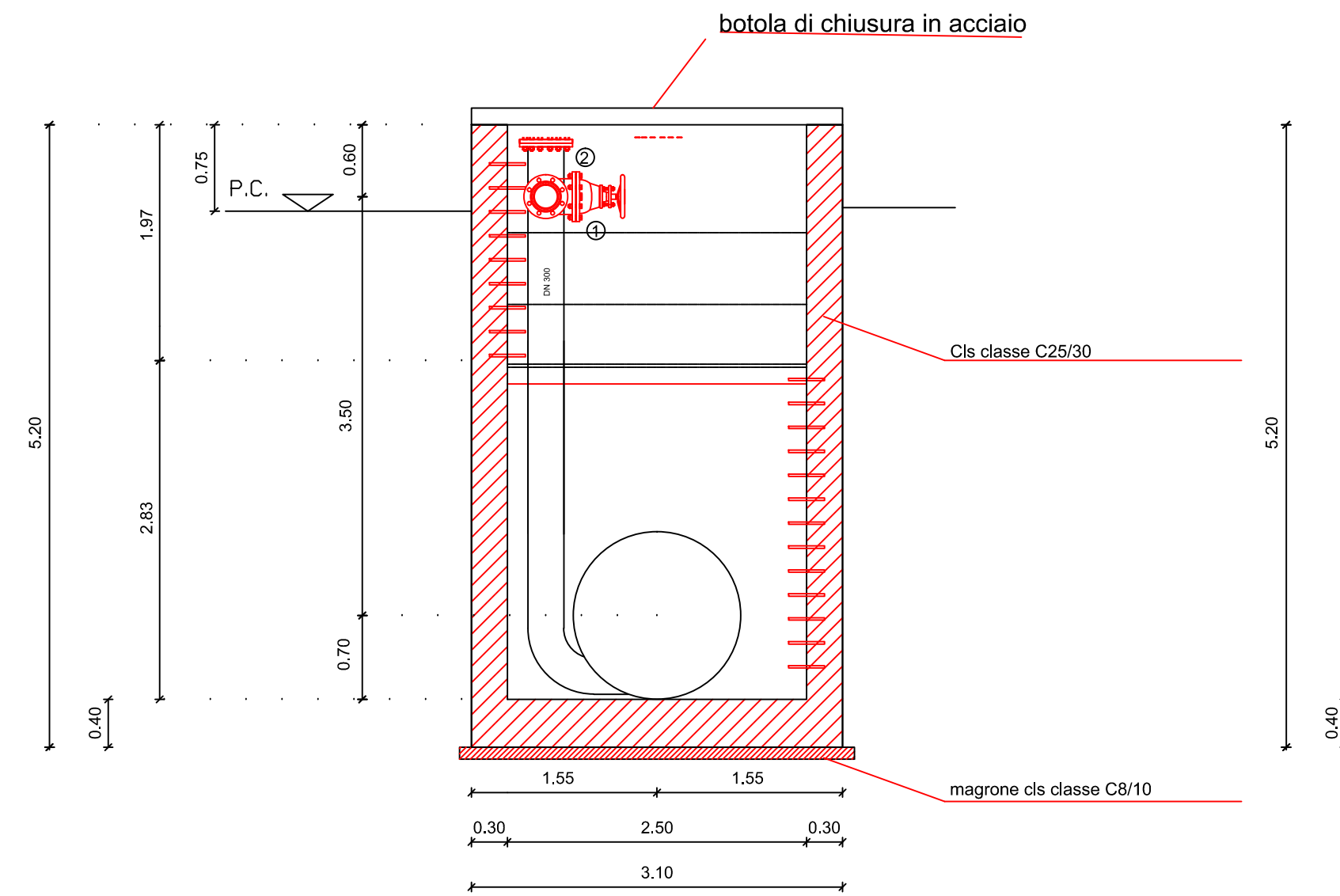
dettaglio fori passanti



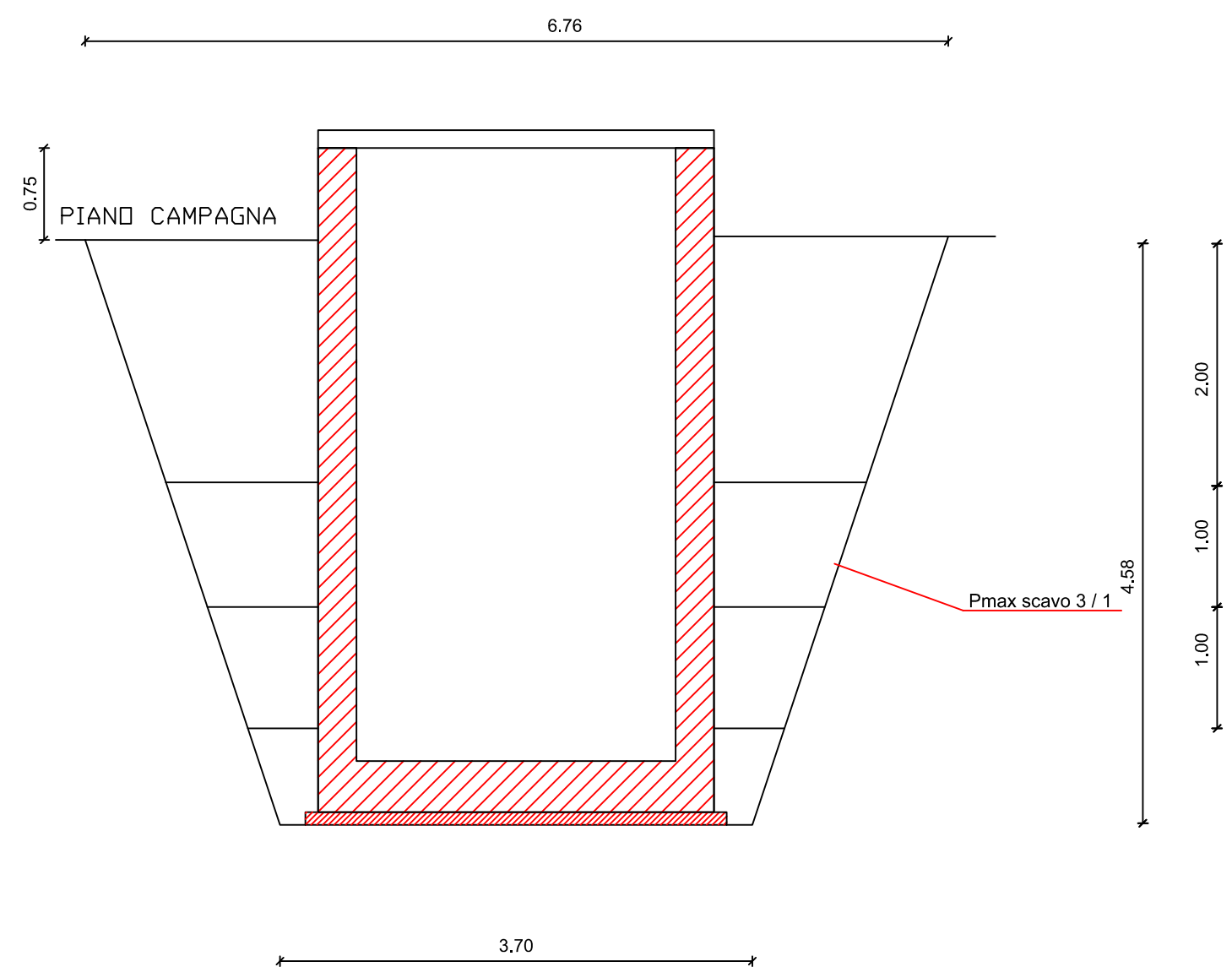
Area di scavo



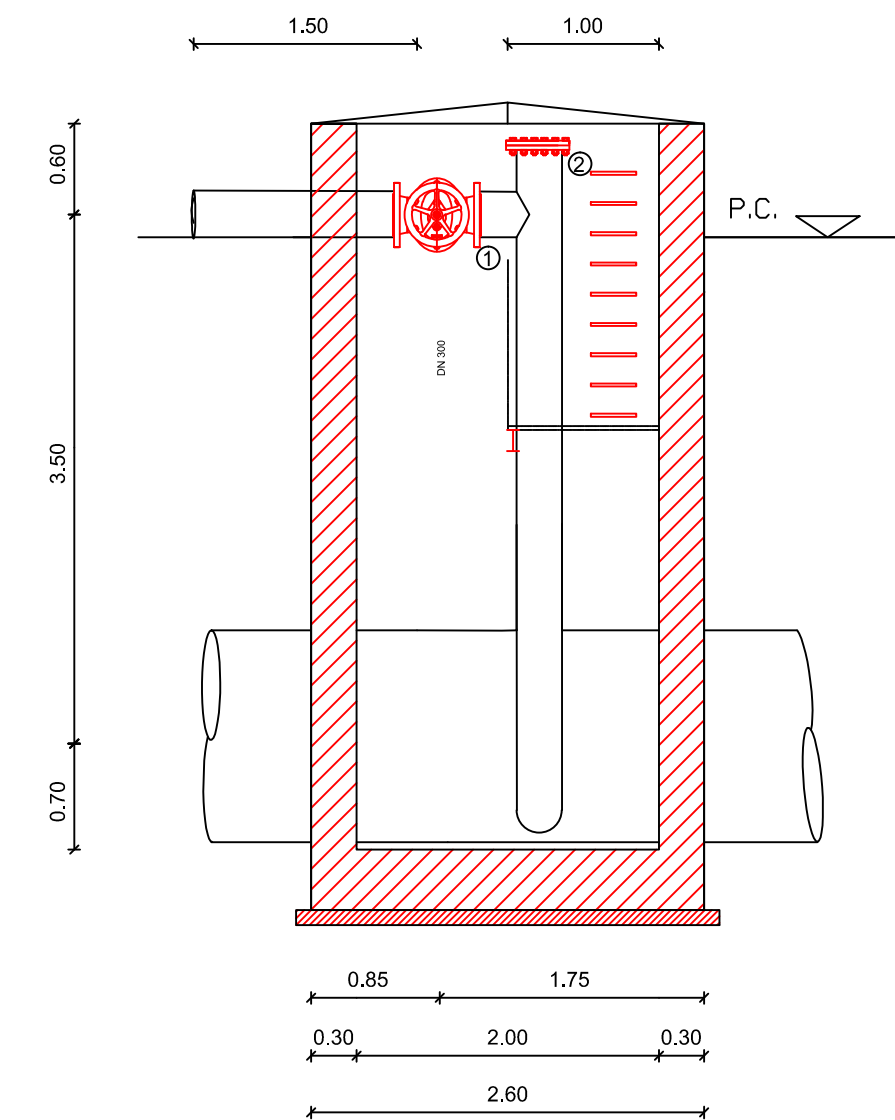
sezione B-B



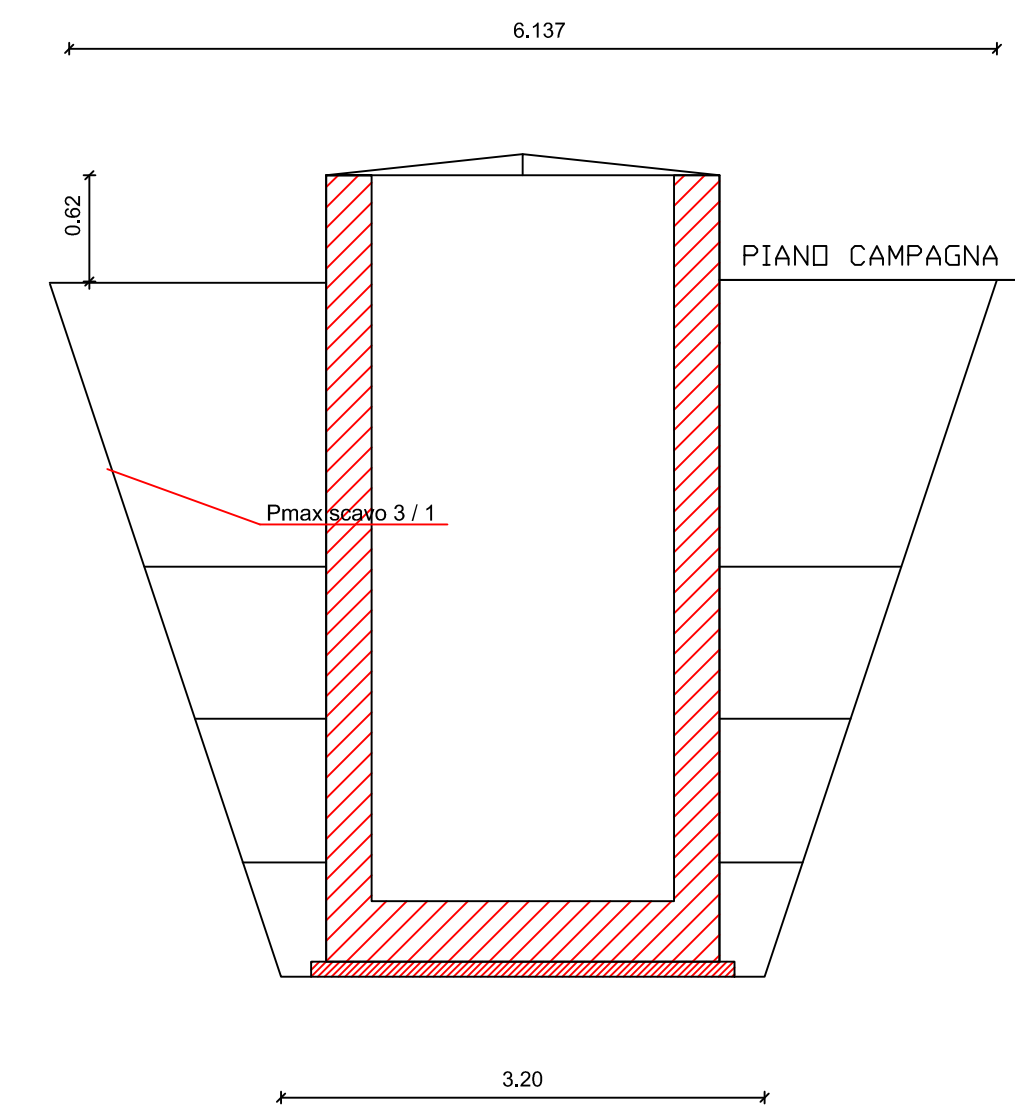
sezione di scavo B-B



sezione A-A



sezione di scavo A-A



Mandatario senza rappresentanza del
CONSORZIO DI BONIFICA SICILIA ORIENTALE
 (D.P.Reg.Sic. n. 467 del 12.09.2017)
 giusta Deliberazione Commissariale n. 8 del 30.10.2017
 Via Centuripe 1/A - 95128 - Catania

INTERVENTI PER IL RIPRISTINO DELLA FUNZIONALITA' DEL
 DEL CANALE CAVAZZINI O DI Q. 100 IN CORRISPONDENZA
 DEL PONTE CANALE DI ATTRAVERSAMENTO DEL VALLONE
 MONACI TRA LE PRESE N° 43 E N° 44

PROGETTO ESECUTIVO

dalla progressiva 43.736,70 alla progressiva 44.975,09

D.6

Scala: 1:50

POZZETTI DI SCARICO DEI FOSSI DI SCOLO

ELABORATO VERIFICATO
 art. 26 DLGS 50/2016
 LICCIARDELLO PROGETTI S.r.l.

IL PROGETTISTA:

Dott. Ing. Maurizio Callerame _____

IL COLLABORATORE:

Geom. Carmelo Bruno _____

Il Responsabile Unico del Procedimento

Dott. Ing. Rossana Tarallo _____

REV.	DATA	ANNOTAZIONI
0	Gennaio 2017	
1	Aprile 2017	Tavola modificata in accoglimento delle osservazioni dell'organismo di verifica della progettazione