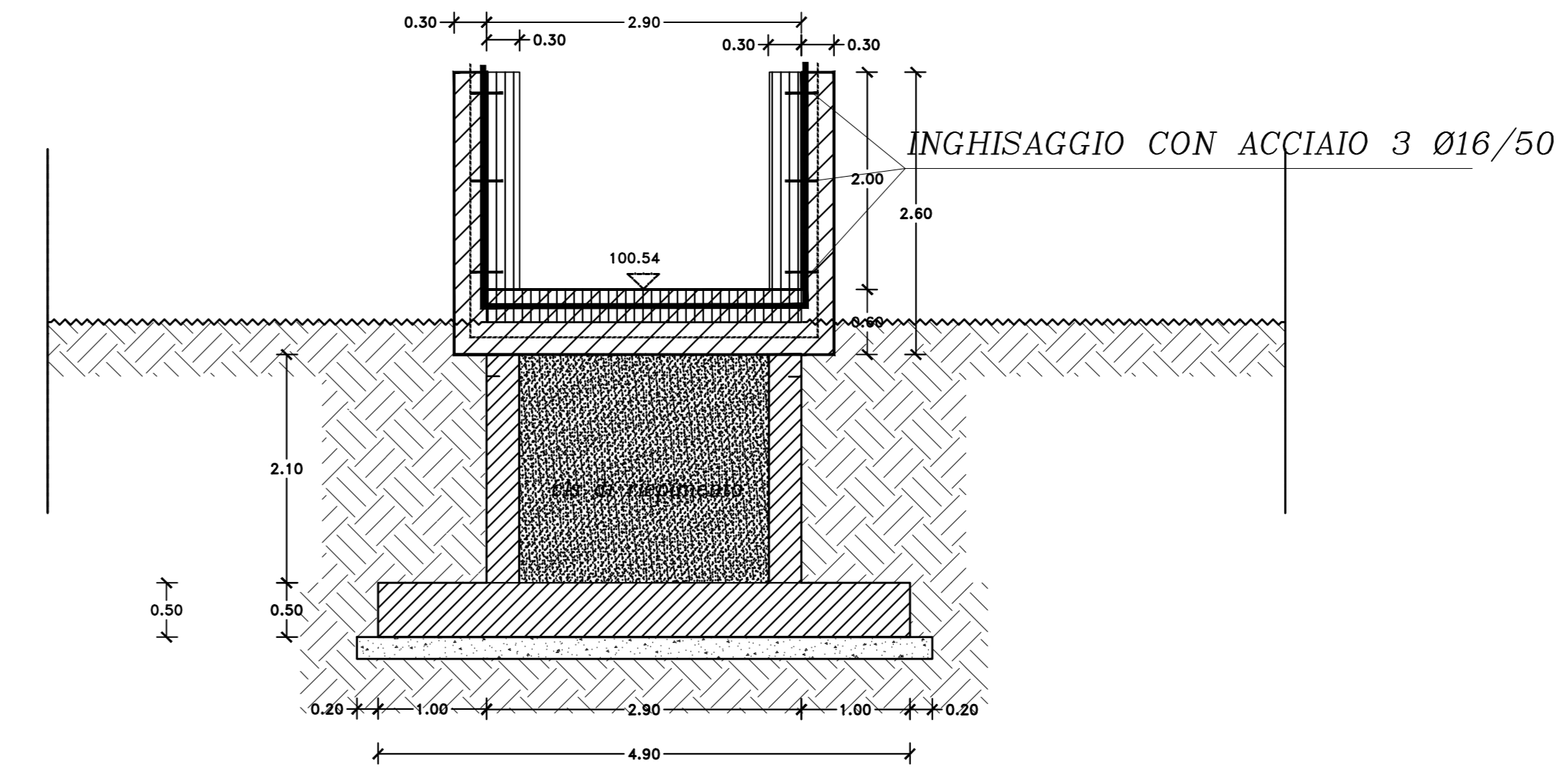
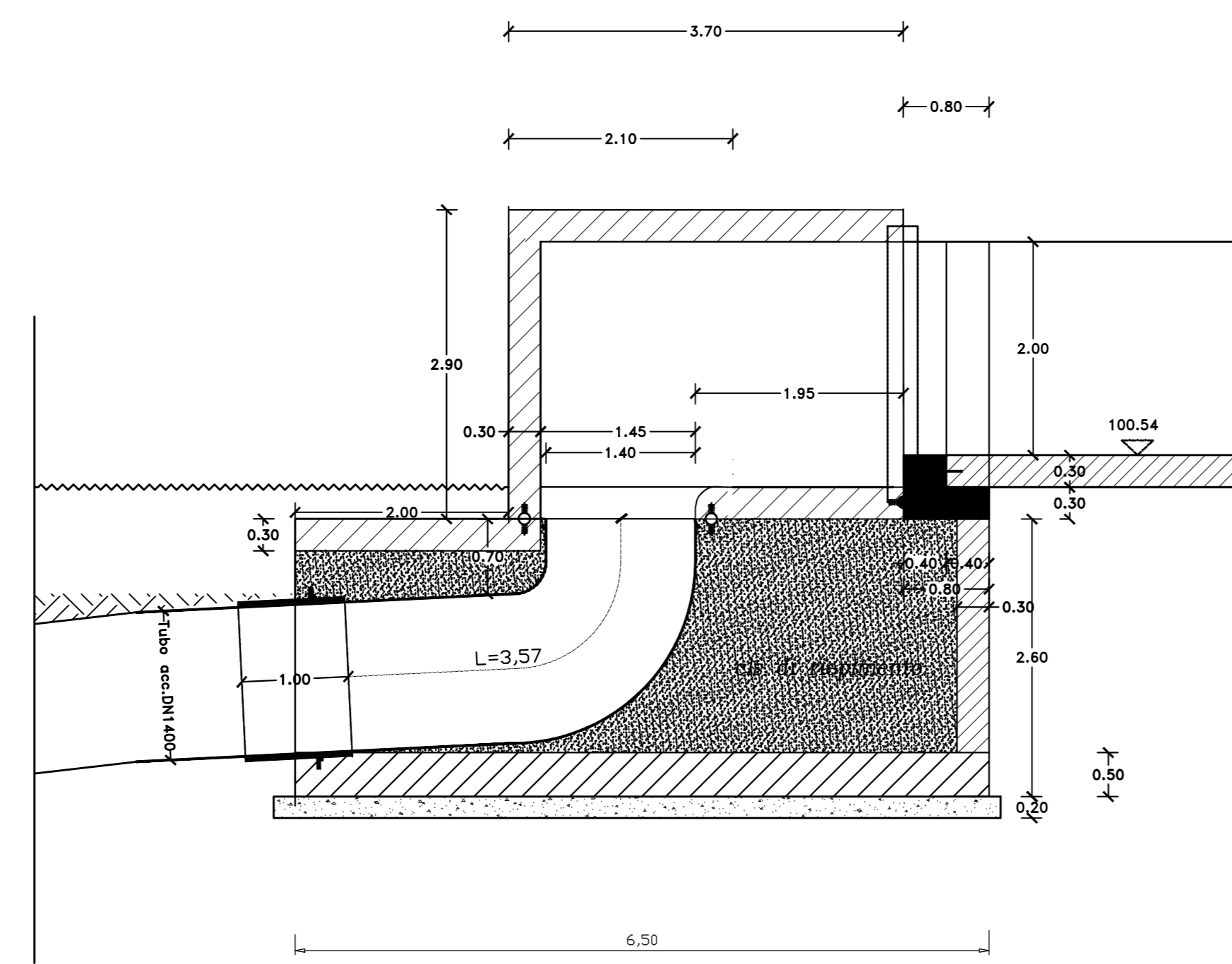
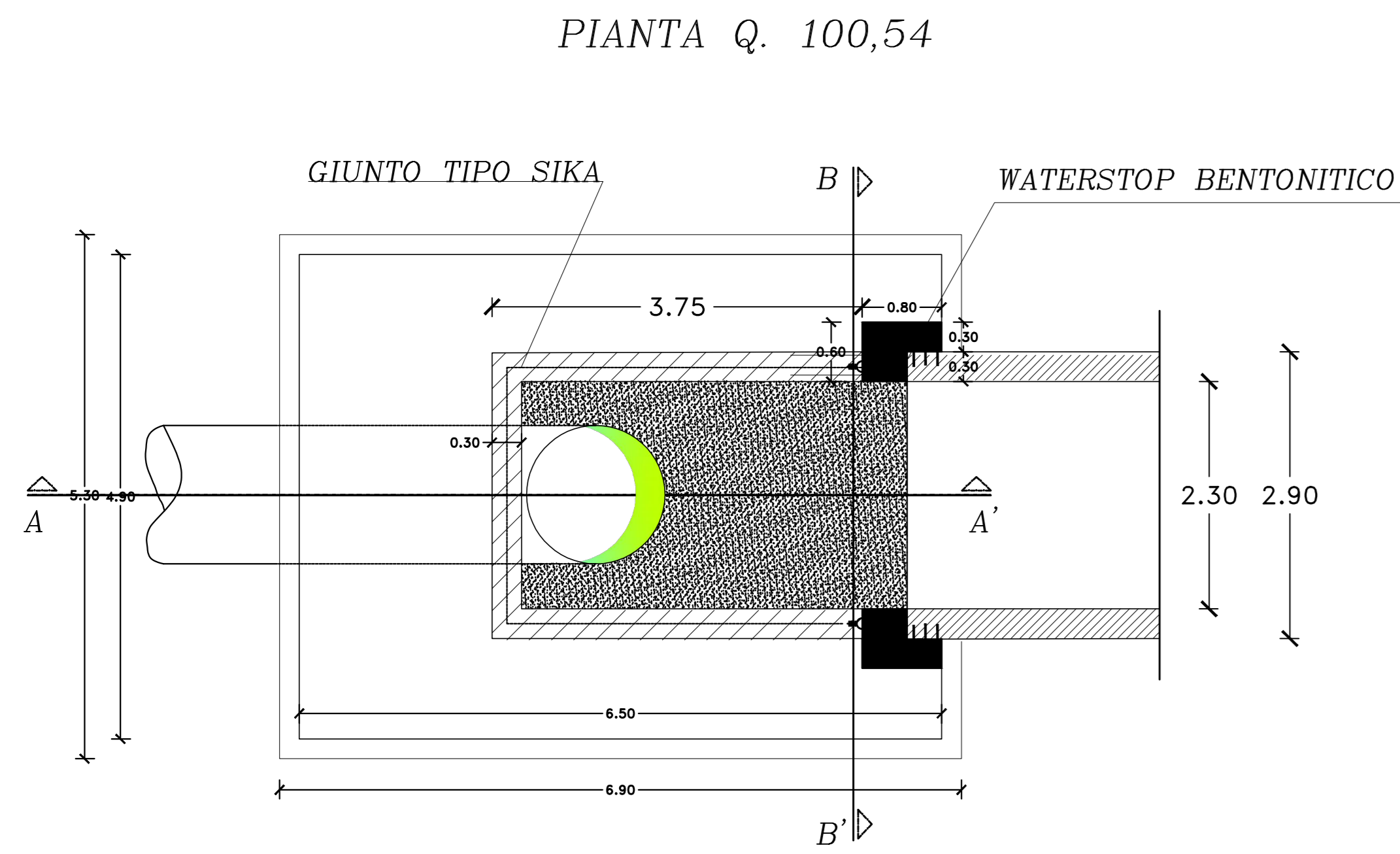


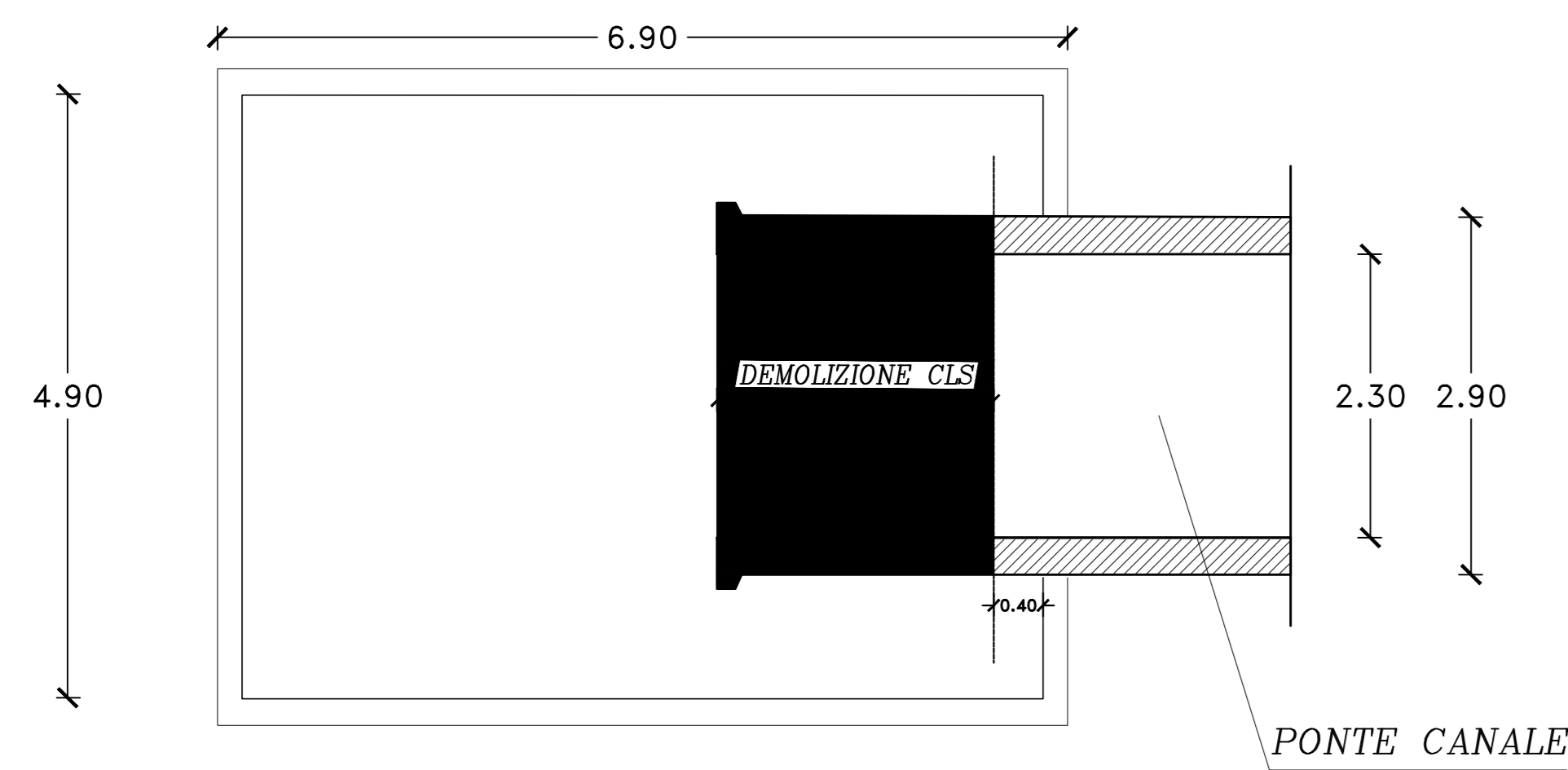
SEZIONE A-A'
SCALA 1:50

SEZIONE B-B'
SCALA 1:50

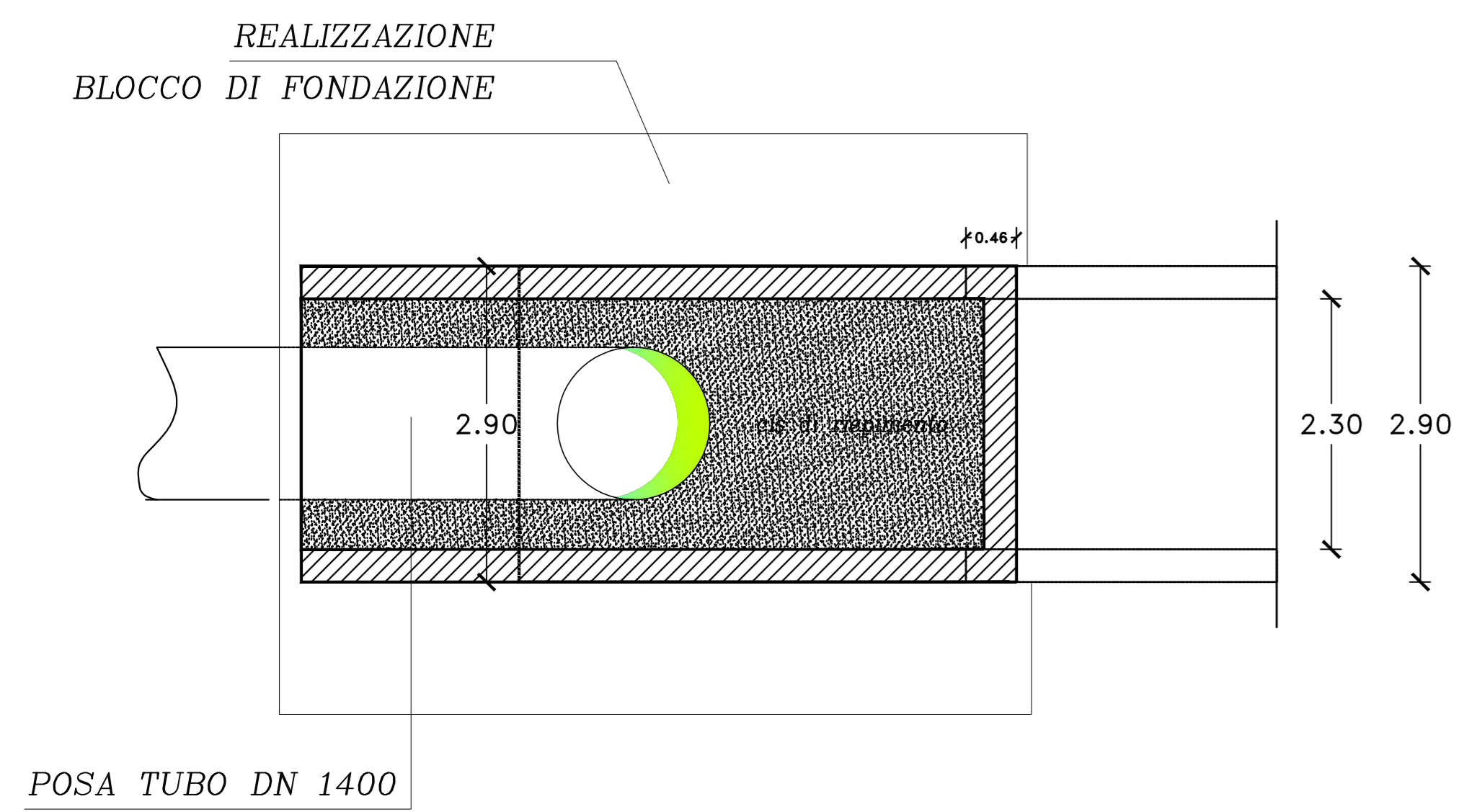


FASI REALIZZATIVE ALLACCIAMENTO OPERA DI SBOCCO-CANALE Q. 100
SCALA 1:50

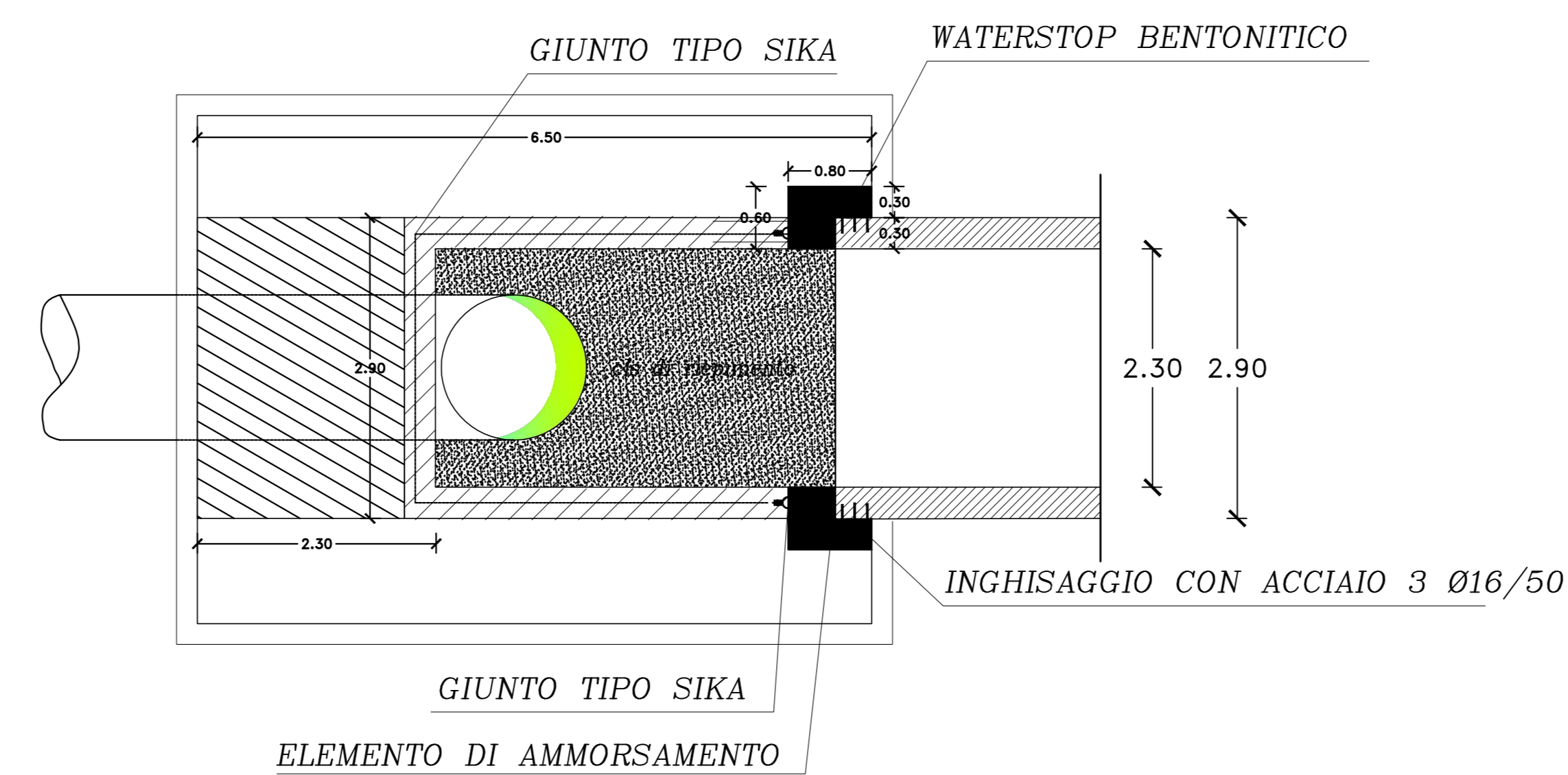
PRIMA FASE



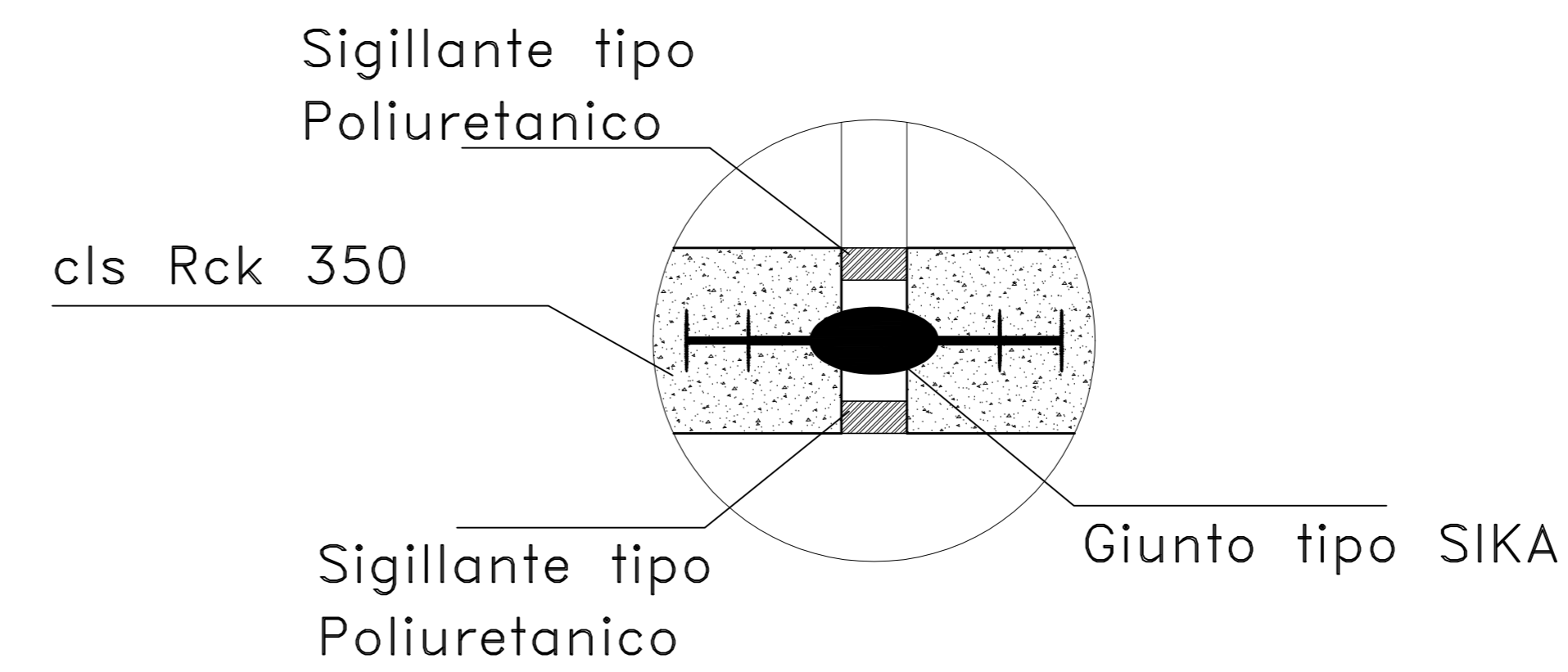
SECONDA FASE



TERZA FASE



Particolare A



CONSORZIO di BONIFICA CATANIA

Mandatario senza rappresentanza del
CONSORZIO DI BONIFICA SICILIA ORIENTALE
 (D.P.Reg.Stc. n. 467 del 12.09.2017)
 giusta Deliberazione Commissariale n. 8 del 30.10.2017
 Via Centuripe 1/A - 95128 - Catania

INTERVENTI PER IL RIPRISTINO DELLA FUNZIONALITA' DEL
 DEL CANALE CAVAZZINI O DI Q. 100 IN CORRISPONDENZA
 DEL PONTE CANALE DI ATTRAVERSAMENTO DEL VALLONE
 MONACI TRA LE PRESE N° 43 E N° 44

PROGETTO ESECUTIVO

dalla progressiva 43.736,70 alla progressiva 44.975,09

D.5	Scala: varie
-----	--------------

OPERA DI SBOCCO

ELABORATO VERIFICATO
 art. 26 DLGS 50/2016
 LICCIARDELLO PROGETTI S.r.l.

IL PROGETTISTA:
 Dott. Ing. Maurizio Callerame _____

Il Responsabile Unico del Procedimento

IL COLLABORATORE:
 Geom. Carmelo Bruno _____

Dott. Ing. Rossano Tarallo

REV.	DATA	ANNOTAZIONI
0	Gennaio 2017	