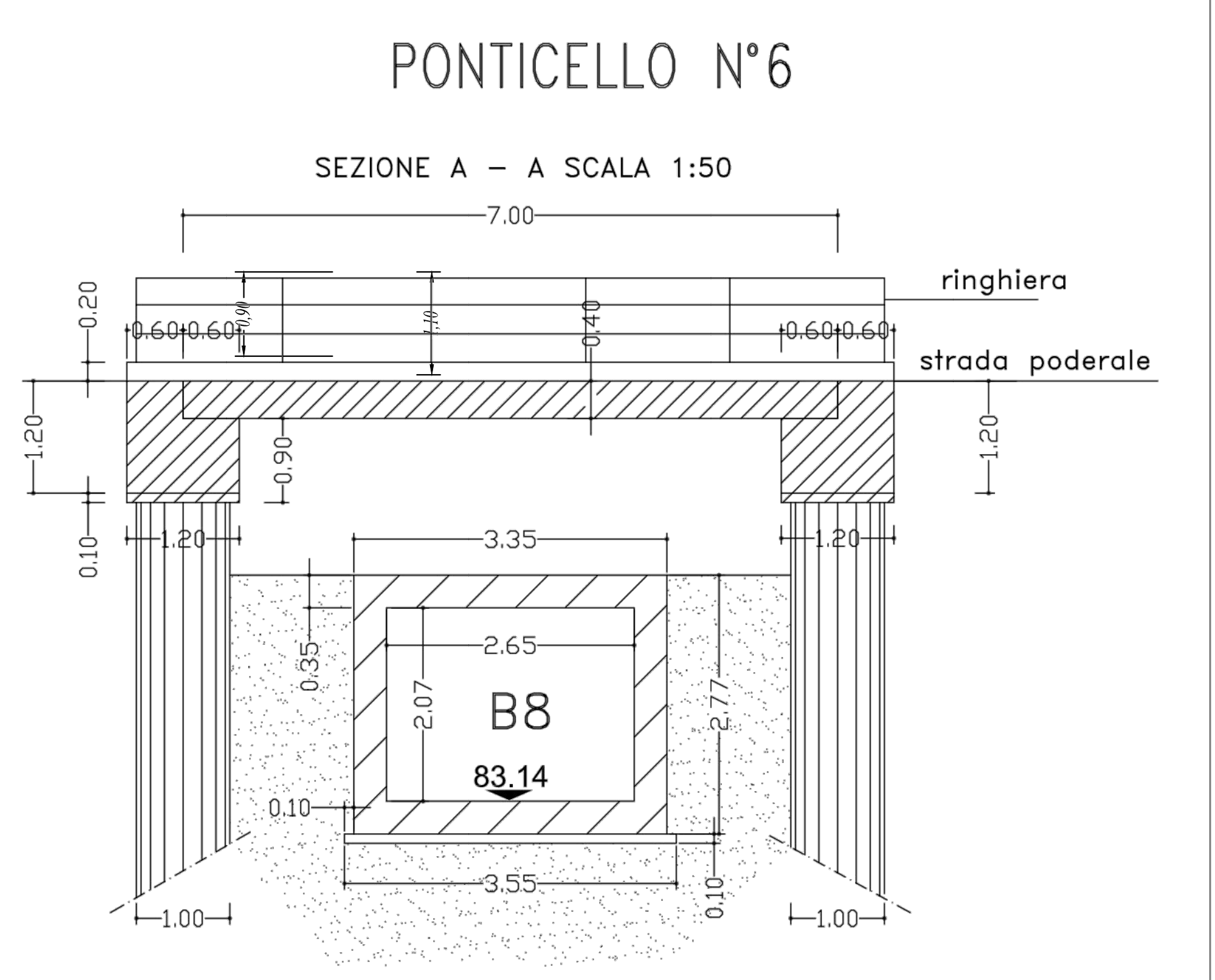
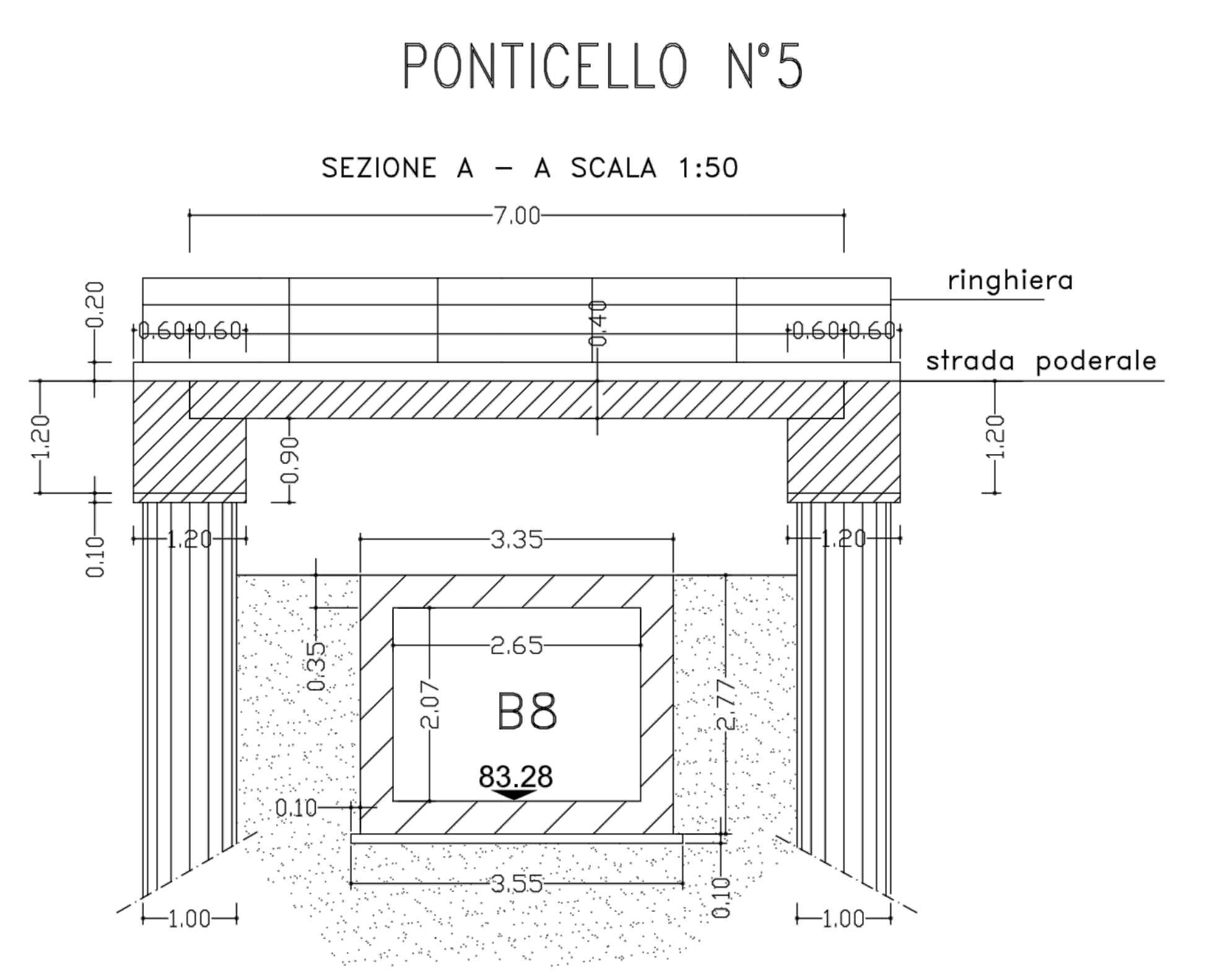
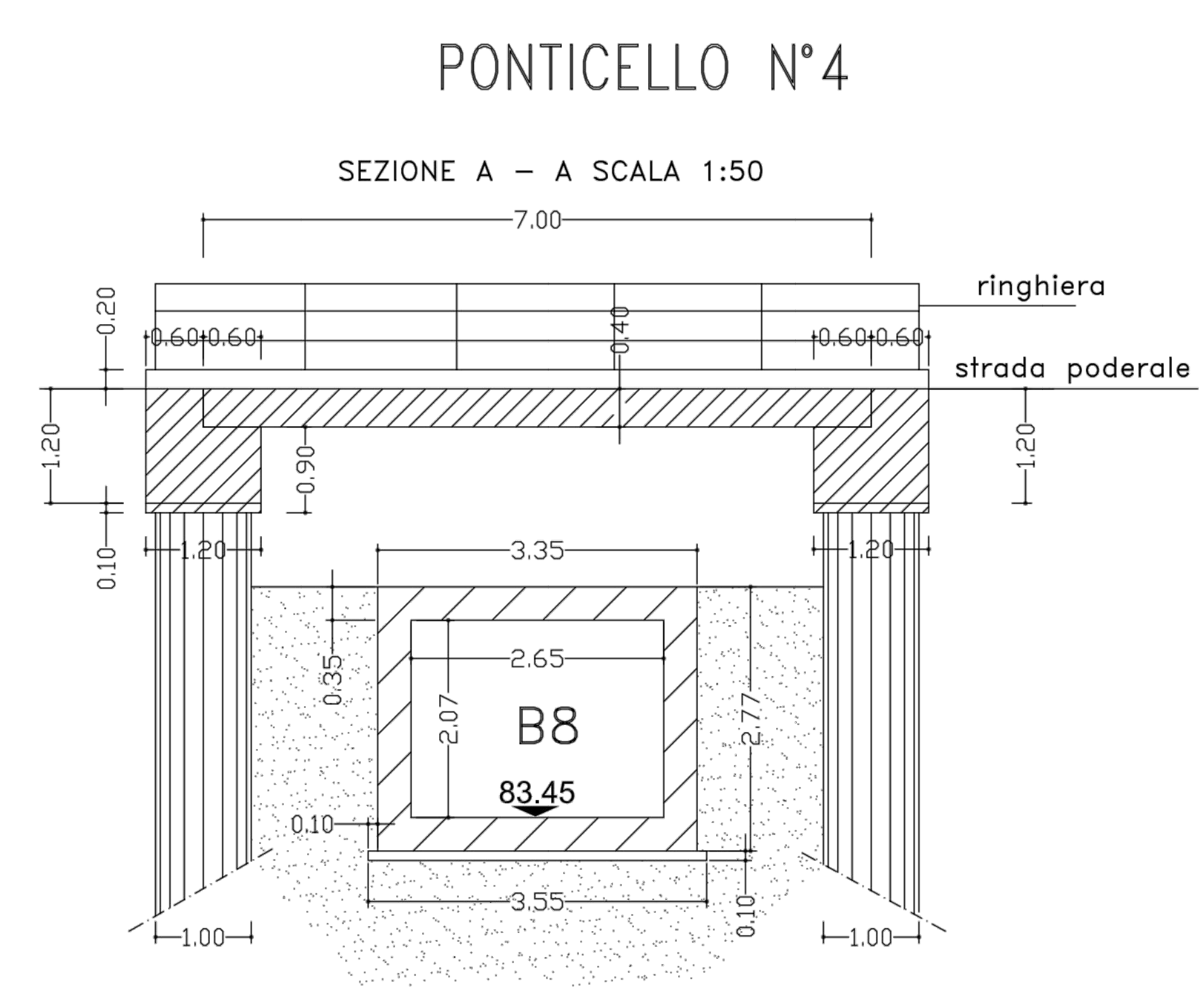


**CARATTERISTICHE DEI MATERIALI**  
*(norme UNI EN 206 - 2004 e UNI 11199)*

a) Calcestruzzo Rck >= 30 N/mm<sup>2</sup>  
 - Cemento pozzolanico 325  
 - Dosaggio cemento = 280 Kg/mc min  
 - Dimensione massima inerti D = 32 mm  
 - Curva granulometrica Fuller p = 100(6/p)  
 - Rapporto acqua / cemento < 0,60  
 - Consistenza: S4 / S5  
 b) Armature: \* B450 C  
 - Copriferro per le armature: 2,5 - 3 cm

**Caratteristiche dei materiali**

A) Calcestruzzo Rck >= 250 Kg/cm<sup>2</sup>  
 \* Cemento pozzolanico 325  
 \* Dosaggio cemento = 280 Kg/mc min  
 \* Dimensione massima inerti D = 32mm  
 \* Curva granulometrica Fuller p = 100(6/p)  
 \* Rapporto acqua/cemento: 0,45  
 \* Consistenza: >= 20 cm Slump  
 B) Armature: \* fe B14 K  
 C) Copriferro per le armature principali 5 cm



**CONSORZIO DI BONIFICA N.9 CATANIA (CATANIA)**

PROGETTO GENERALE PER L'INTEGRALE UTILIZZAZIONE DELLE RISORSE IDRICHE DEL COMPLESSO IRRIGUO SALSO-SIMETO APPROVATO DAL CONSIGLIO SUPERIORE LL. PP. CON VOTI N° 58 DELL' 11-10-1978 E N° 42 DEL 13-10-1982

**ADEGUAMENTO FUNZIONALE DEL CANALE CAVAZZINI - 5° STRALCIO**  
Ristrutturazione del canale dalla progr. 25504.27 fino alla progr. 39700.00

**PROGETTO ESECUTIVO**

0	1	4	0	1	S	C	T	A	C	E	P	S	642
Codice Lavoro	Anno	Provincia	Tipo	Prog.	Tipo Can.	N° elenco progetti		RESPONSABILE GENERALE DEL PROGETTO E SUPERVISORE					
ATTRAVERSAMENTI CANALE PER CONTINUITA' STRADE PODERALI - PONTICELLI N°4/5/6 PLANIMETRIA, CARPENTERIA ED ARMATURE DA PROGR. 26+500 A 28+000 SCALA VARIE													
CATEGORIA Dot. Geol. Giuseppe PUSI			STUDIO DI INDIRIZZAMENTO LAVORISTILE Dot. Agr. Guido PUSI			PROGETTAZIONE: Dot. Ing. Enzo CAPURRI							
REV.	DATA	REDATTO	CONTROLLATO	APPROVATO	ANNOTAZIONI								
0		ENZO PUSI	Enzo PUSI	Enzo PUSI									
1	GIUGNO 2005	Enzo PUSI	Enzo PUSI	Enzo PUSI									
2													

VAMS Ingegneria s.r.l. - ROMA -

ENTE FINANZIATORE  
 MINISTERO DELLE POLITICHE AGRICOLE ALIMENTARI E FORESTALI  
 Gestione attività ex Agenaud

STAZIONE APPALTANTE  
**CONSORZIO DI BONIFICA 9 CATANIA**  
 (D.P.R.S. 2305/1987 n. 149)  
 Via Centuripe 1/A - 95128 - Catania - tel. 095/559000 - fax 095/559320

LAVORI DI RISTRUTTURAZIONE ED ADEGUAMENTO FUNZIONALE DEL CANALE CAVAZZINI 5° STRALCIO - LOTTO A dalla progressiva 25.504,27 alla progressiva 30.645,40

**PROGETTO ESECUTIVO**

Lotto funzionale estratto dal progetto generale di ristrutturazione del canale 5° stralcio (dalla progressiva 25.504,27 alla progressiva 39.700,00)

0 0 2 1 1 C T 642  
 Codice Lavoro Anno Provincia N° allegato Scala: 1:50

**PONTICELLI DI ATTRAVERSAMENTO CANALE**  
 Ponticelli n.4/5/6 - planimetria, carpenteria ed armature

Proiezione rispetto al 3° Stralcio generale  
 MANUSCRITTO  
 MODIFICHE E/O INTERAZIONI PARZIALI  
 RIELABORAZIONE

IL PROGETTISTA:  
 Dott. Ing. Rossana Tarullo

IL COLLABORATORE:  
 Geom. Tommaso Giuliano

Il Responsabile Unico del Procedimento  
 Dott. Ing. Massimo Patena

REV. DATA ANNOTAZIONI  
 0 GIUGNO 2011  
 0 OTT. 2012